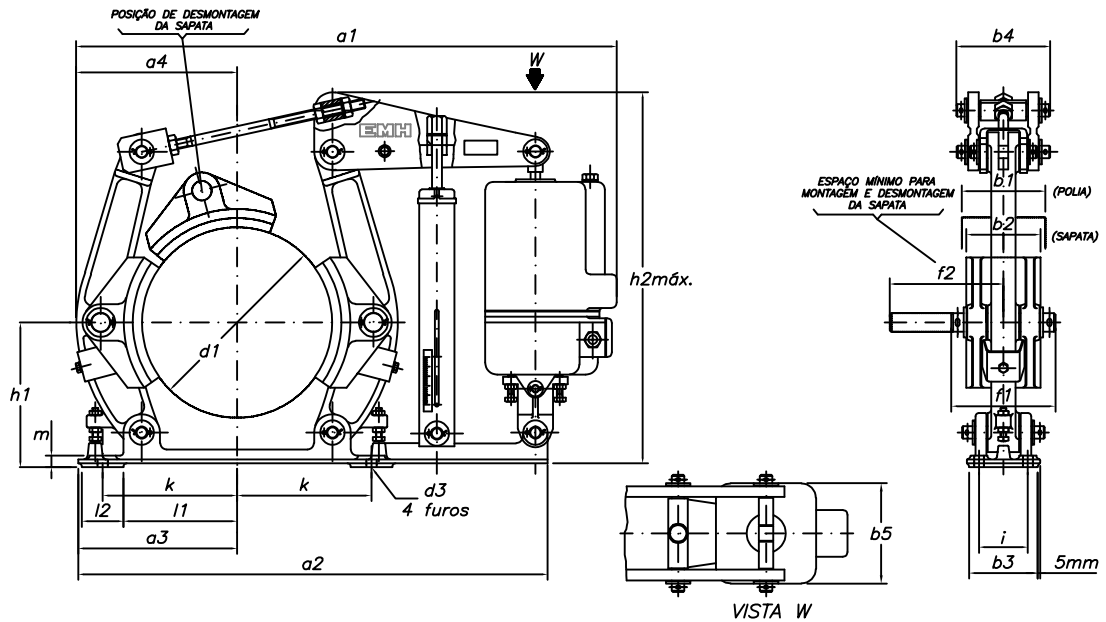


# FREIO DE DUAS SAPATAS MODELO FNN

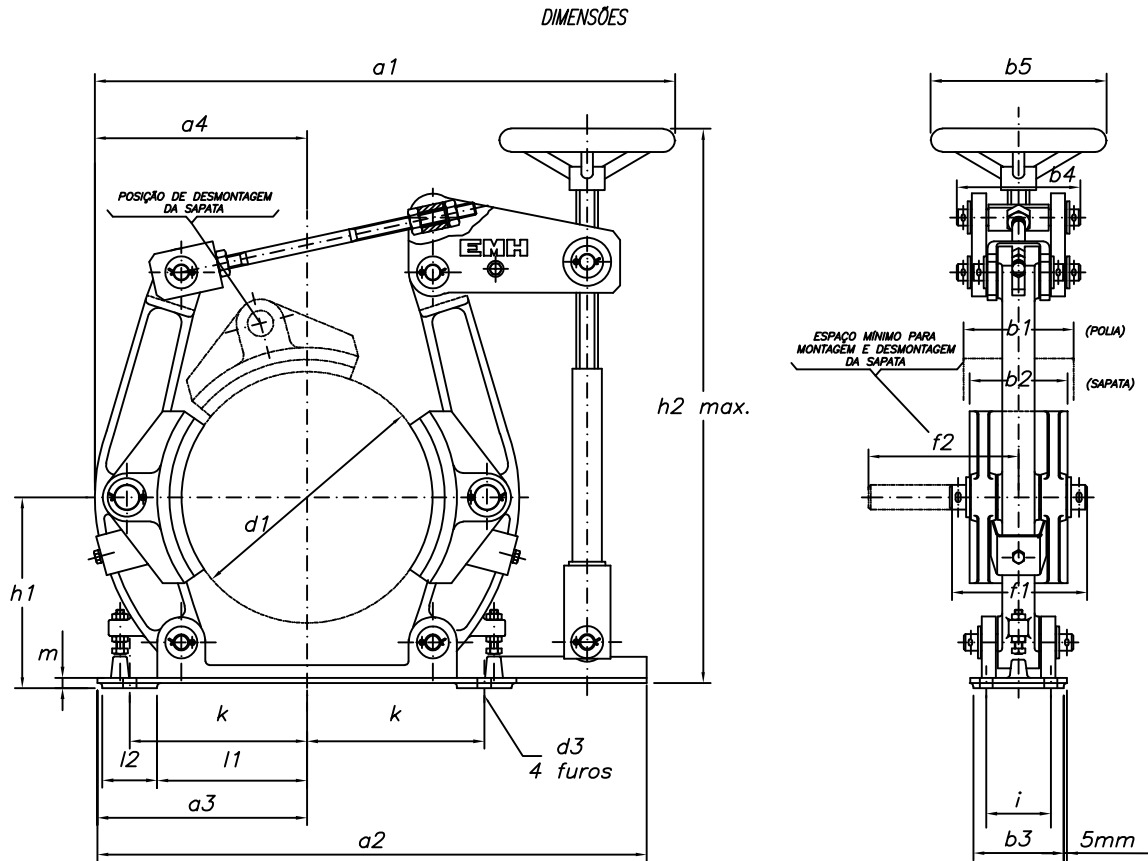
SÉRIE FNN



TIPO DO FREIO	MOMENTO DE FRENAGEM [Nm]		DIMENSÕES																		MASSA C/ ELDRO [kg]		
	min.	max.	d1	a1	a2	a3	a4	b1	b2	b3	b4	b5	d3	f1	f2	h1	h2	i	k	l1		l2	m
FNN 1312	5	45	125	464	392	128	106	45	40	65	75	125	11	62	100	90	345	45	100	75	50	10	16
FNN 1612	7	60	160	550	474	151	133	60	55	80	75	125	11	80	100	130	365	55	120	95	50	12	21
FNN 1620	45	120	160	550	474	151	133	60	55	80	75	160	11	80	100	130	470	55	120	95	50	12	23
FNN 2020	60	150	200	616	535	185	165	75	70	80	80	160	14	93	115	160	475	55	145	105	70	15	30
FNN 2520	70	190	250	685	604	220	200	95	90	90	89	160	18	122	140	190	493	65	180	140	70	19	39
FNN 2530	110	250	250	685	604	220	200	95	90	90	89	160	18	122	140	190	493	65	180	140	70	19	39
FNN 2580	390	840	250	751	640	220	200	95	90	110	107	190	18	115	140	190	584	65	180	140	70	16	68
FNN 3230	140	310	315	806	722	260	247	118	110	110	107	160	18	134	165	230	594	80	220	180	70	19	59
FNN 3250	240	530	315	843	722	260	247	118	110	110	107	195	18	134	165	230	594	80	220	180	70	19	70
FNN 3280	390	840	315	843	722	260	247	118	110	110	107	195	18	134	165	230	594	80	220	180	70	19	71
FNN 4030	170	400	400	923	836	310	300	150	140	140	127	160	22	167	200	280	715	100	270	220	80	23	88
FNN 4050	300	670	400	960	836	310	300	150	140	140	127	195	22	167	200	280	715	100	270	220	80	23	100
FNN 4080	470	1070	400	960	836	310	300	150	140	140	127	195	22	167	200	280	715	100	270	220	80	23	101
FNN 40125	795	1590	400	1010	898	310	300	150	140	140	127	240	22	165	200	280	739	100	270	220	80	19	150
FNN 40200	700	4000	400	1108	996	310	300	150	140	140	125	240	22	165	200	270	755	100	270	165	135	14	155
FNN 5080	600	1340	500	1152	1048	365	365	190	180	170	160	195	22	202	250	340	871	130	325	275	80	23	133
FNN 50125	930	2090	500	1175	1048	365	365	190	180	170	160	240	22	202	250	340	871	130	325	275	80	23	147
FNN 50200	1520	3350	500	1175	1048	365	365	190	180	170	160	240	22	202	250	340	871	130	325	275	80	23	151
FNN 50300	919	4100	500	1165	1048	365	365	190	180	170	165	240	22	205	253	340	861	130	325	275	80	23	167
FNN 63125	1170	2630	630	1352	1220	460	445	236	225	214	181	240	27	245	305	420	1072	170	400	350	100	24	228
FNN 63200	1890	4220	630	1352	1220	460	445	236	225	214	181	240	27	245	305	420	1072	170	400	350	100	24	230
FNN 63300	2820	6330	630	1352	1220	460	445	236	225	214	181	240	27	245	305	420	1072	170	400	350	100	24	235
FNN 71125	1300	2970	710	1491	1363	510	500	265	255	240	211	240	27	280	340	470	1212	190	450	400	100	24	280
FNN 71200	2120	4750	710	1491	1363	510	500	265	255	240	211	240	27	280	340	470	1212	190	450	400	100	24	283
FNN 71300	3150	7130	710	1491	1363	510	500	265	255	240	211	240	27	280	340	470	1212	190	450	400	100	24	286

FREIO DE SAPATAS FNN COM VOLANTE

SÉRIE FNN

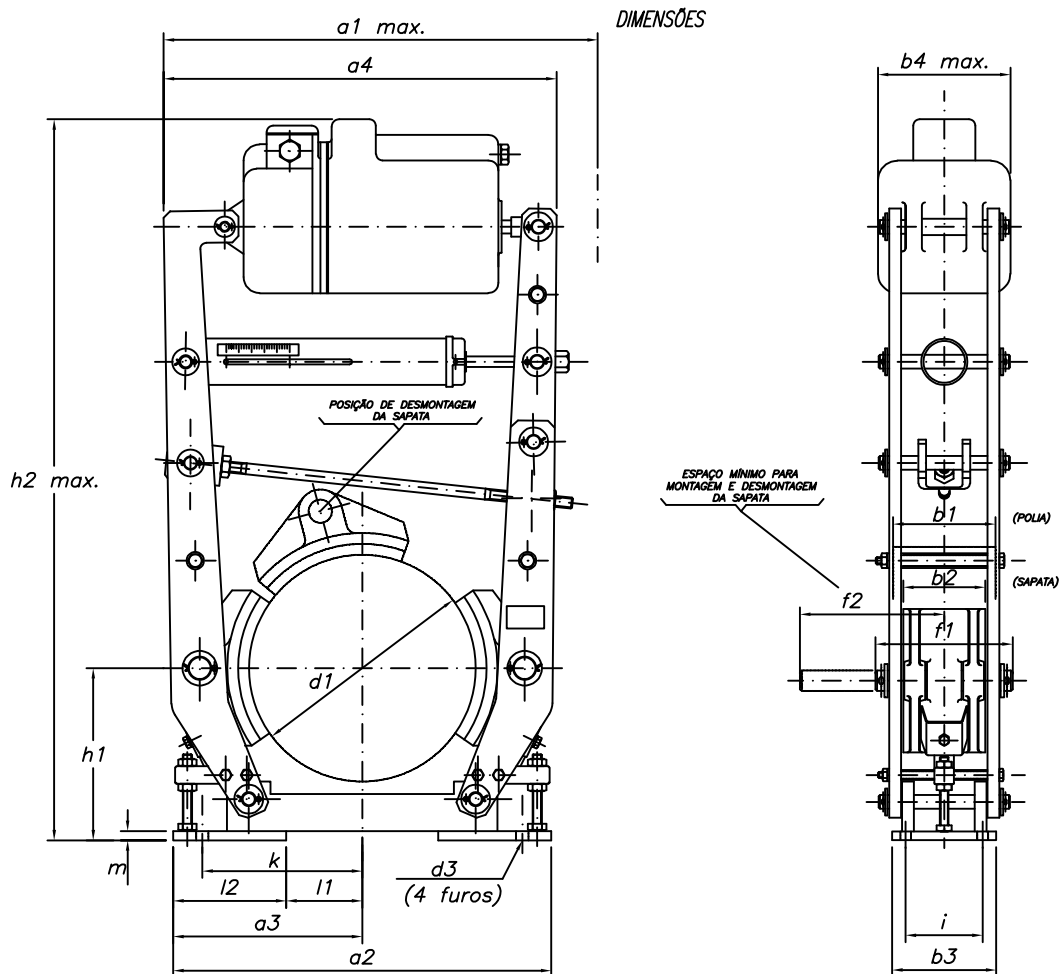


TIPO DO FREIO	MOMENTO [Nm]		DIMENSÕES																			MASSA C/ ELDRO [kg]	
	min.	max.	d1	a1	a2	a3	a4	b1	b2	b3	b4	b5	d3	f1	f2	h1	h2	i	k	l1	l2		m
FNN 25V	-	250	250	566	604	220	200	95	90	90	89	250	18	125	140	190	596	65	180	140	70	19	27
FNN 32V	-	840	315	672	600	260	247	118	110	110	107	280	18	135	165	230	680	80	220	180	70	19	41
FNN 40V	-	1070	400	816	740	310	300	150	140	140	127	280	22	167	200	280	800	100	270	220	80	23	74
FNN 50V	-	3350	500	965	858	365	365	190	180	170	140	315	22	205	250	340	965	130	325	275	80	23	105
FNN 63V	-	6330	630	1215	1234	460	445	236	225	214	169	400	27	245	305	420	1205	170	400	350	100	24	194

EDIÇÃO SETEMBRO/2019  
DESENHO SUJEITO A ALTERAÇÃO SEM PREVILO AVISO

# FREIO DE SAPATAS FNN - H

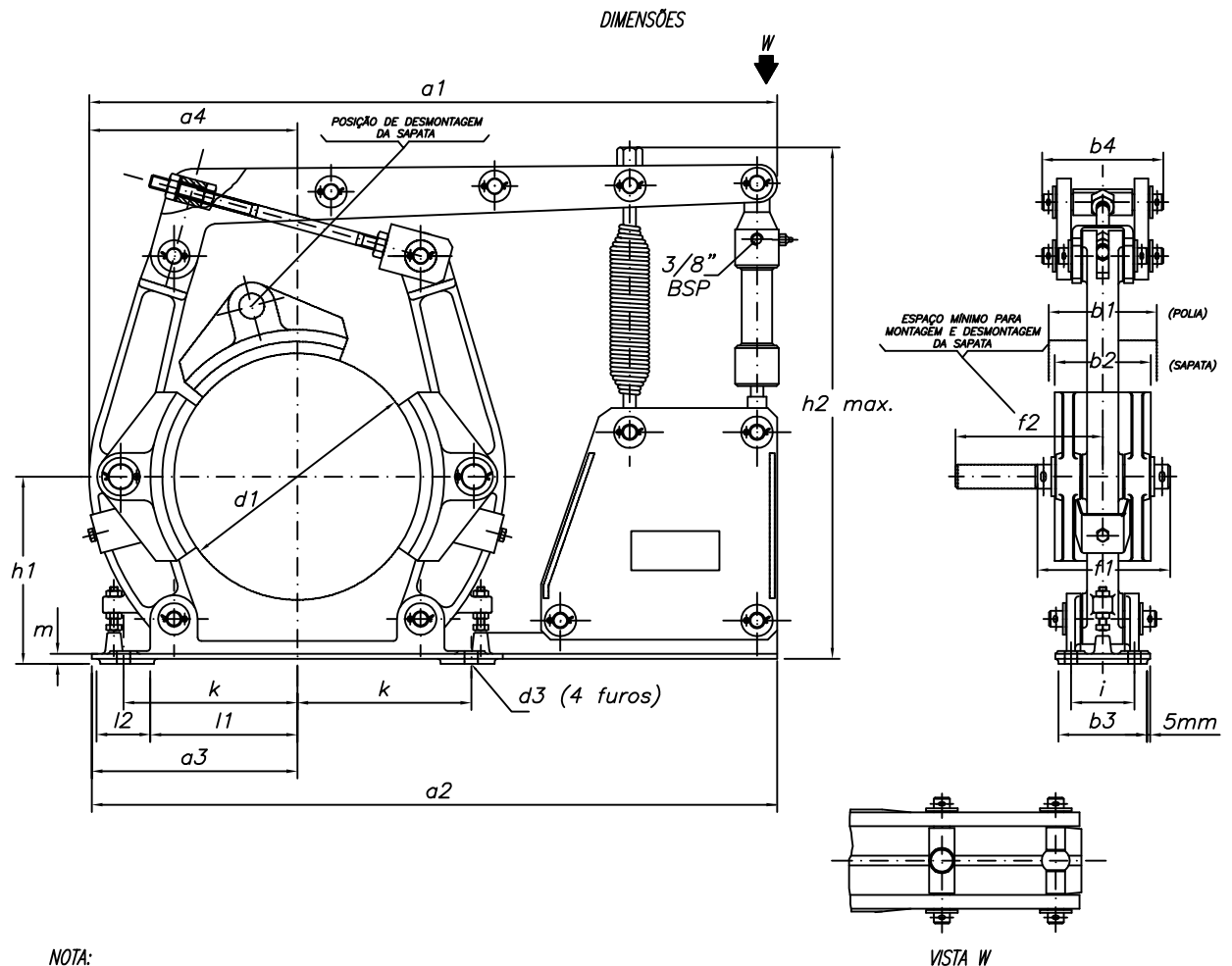
SÉRIE FNN



TIPO DO FREIO	MOMENTO [Nm]		DIMENSÕES																	MASSA C/ ELDRO [kg]		
	min.	max.	d1	a1	a2	a3	a4	b1	b2	b3	b4	d3	f1	f2	h1	h2	i	k	l1		l2	m
FNN 1312H	6	50	125	330	250	125	300	45	40	75	125	11	81	105	90	473	45	110	27	98	6	20
FNN 1612H	15	55	160	361	302	151	331	60	55	90	125	11	112	145	130	619	55	120	46	105	10	22
FNN 1620H	50	118	160	480	302	151	440	60	55	90	160	11	112	145	130	626	55	120	46	105	10	28
FNN 2020H	60	140	200	480	370	185	440	75	70	90	160	14	120	175	160	701	55	145	55	130	10	37
FNN 2530H	105	240	250	510	440	220	470	95	90	100	160	18	134	180	190	778	65	180	80	140	10	45
FNN 3250H	350	630	315	570	520	260	520	118	110	120	195	18	156	215	230	942	80	220	100	160	10	73
FNN 3280H	400	840	315	570	520	260	520	118	110	120	195	18	156	215	230	942	80	220	100	160	10	75
FNN 4050H	390	698	400	660	620	310	610	150	140	140	195	22	195	290	280	1048	100	270	130	180	10	98
FNN 4080H	445	930	400	660	620	310	610	150	140	140	195	22	195	290	280	1048	100	270	130	180	10	100
FNN 5080H	710	1320	500	820	730	365	770	190	180	180	195	22	235	320	340	1308	130	325	165	200	16	139
FNN 50125H	1245	2145	500	820	730	365	770	190	180	180	240	22	235	320	340	1304	130	325	165	200	16	162
FNN 50200H	1520	3350	500	820	730	365	770	190	180	180	240	22	235	320	340	1304	130	325	165	200	16	155
FNN 63125H	1170	2630	630	980	920	460	930	236	225	224	240	27	288	390	420	1516	170	400	230	230	20	245

FREIO DE SAPATAS FNN A PEDAL

SÉRIE FNN



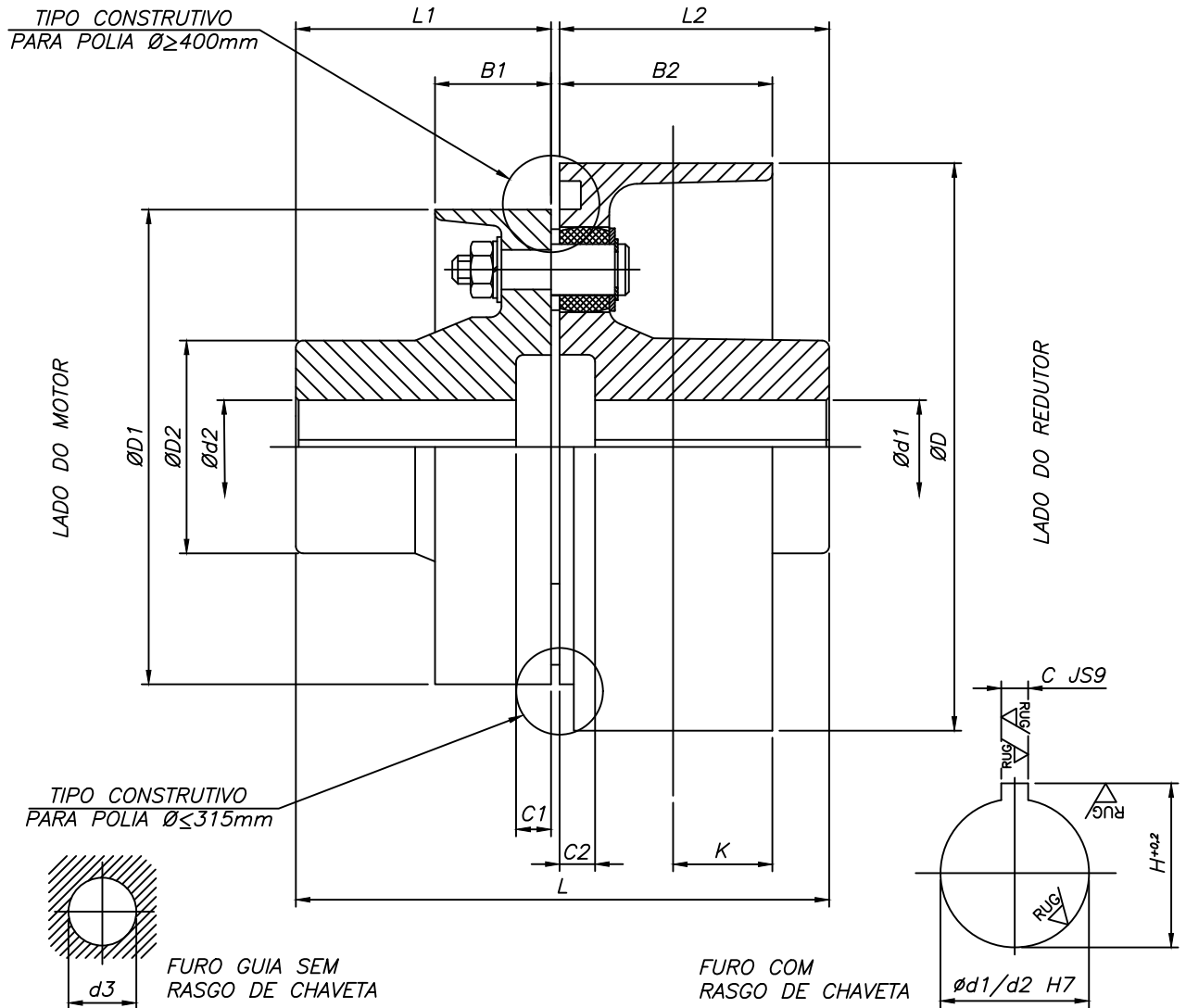
NOTA:

- 1 - Todas as medidas são em mm.
- 2 - O Mt. máx. de frenagem é possível, desde que o freio não esteja a mais de 2 m acima do pedal e a tubulação não seja inferior a 10/7 mm com no máximo de 3 curvas de 90° entre o pedal e o cilindro do freio.
- 3 - Para atingir o momento máximo, são necessários 450 N de força no cilindro do freio.

TIPO DO FREIO	MT. MAX. FRENAGEM [Nm]	DIMENSÕES																	MASSA TOTAL [kg]		
		d1	a1	a2	a3	a4	b1	b2	b3	b4	d3	f1	f2	h1	h2	i	k	l1		l2	m
FNN 12P	80	125	460	392	128	105	45	40	65	67	11	62	100	90	350	45	100	75	50	10	7
FNN 16P	120	160	485	474	151	133	60	55	80	74	11	80	100	130	410	55	120	95	50	12	15
FNN 20P	150	200	517	535	185	165	75	70	80	72	14	95	115	160	470	55	145	105	70	15	25
FNN 25P	250	250	596	604	220	200	95	90	90	89	18	125	140	190	560	65	180	140	70	19	30
FNN 32P	450	315	708	721	260	247	118	110	110	107	18	136	165	230	660	80	220	180	70	19	68
FNN 40P	520	400	834	836	310	300	150	140	140	127	22	165	200	280	800	100	270	220	80	23	89
FNN 50P	650	500	1020	1028	365	364	190	180	170	140	22	205	250	340	1035	130	325	275	80	23	97
FNN 63P	775	630	1217	1220	460	445	236	225	214	190	27	245	305	420	1100	170	400	350	100	24	240

# ACOPLAMENTO ELÁSTICO COM POLIA

SÉRIE FNN



ØD [mm]	TORQUE NOMINAL [Nm]	DIMENSÕES [mm]													GD2 [kgm <sup>2</sup> ]	INÉRCIA (J) [kgm <sup>2</sup> ]	MASSA [Kg]	CÓDIGO	
		Ød1/d2 máximo	ØD1	ØD2	B1	B2	L	L1		L2			C1	C2					K
							máx.	mín.	máx.	mín.	máx.								
125	45	30	120	50	20	50	114	40	50	55	60	11	11	22,5	6	0,04	0,01	4	30.00031
160	120	40	150	65	50	70	184	60	90	80	90	14	14	30,0	10	0,12	0,03	16	30.00032
200	150	50	180	85	50	85	224	70	110	85	110	14	14	37,5	15	0,33	0,08	21	30.00034
250	840	60	225	100	50	105	284	85	140	105	140	17	17	47,5	20	0,78	0,19	36	30.00035
315	840	80	270	130	60	133	380	120	180	133	195	22	22	59,0	25	2,4	0,60	70	30.00038
400	4000	90	335	150	70	150	390	150	190	160	195	25	25	75,0	30	6,4	1,60	110	30.00040
500	4100	100	425	160	80	190	476	170	230	190	240	28	28	95,0	40	17	4,25	183	30.00043
630	6330	110	530	200	85	236	526	220	280	236	240	30	30	118	45	50	12,50	293	30.00046
710	7130	125	600	210	105	265	577	240	300	265	270	30	30	132,5	50	87	21,75	450	30.00049

MATERIAL : GGG40  
RASGO DA CHAVETA : CONF. DIN 6885

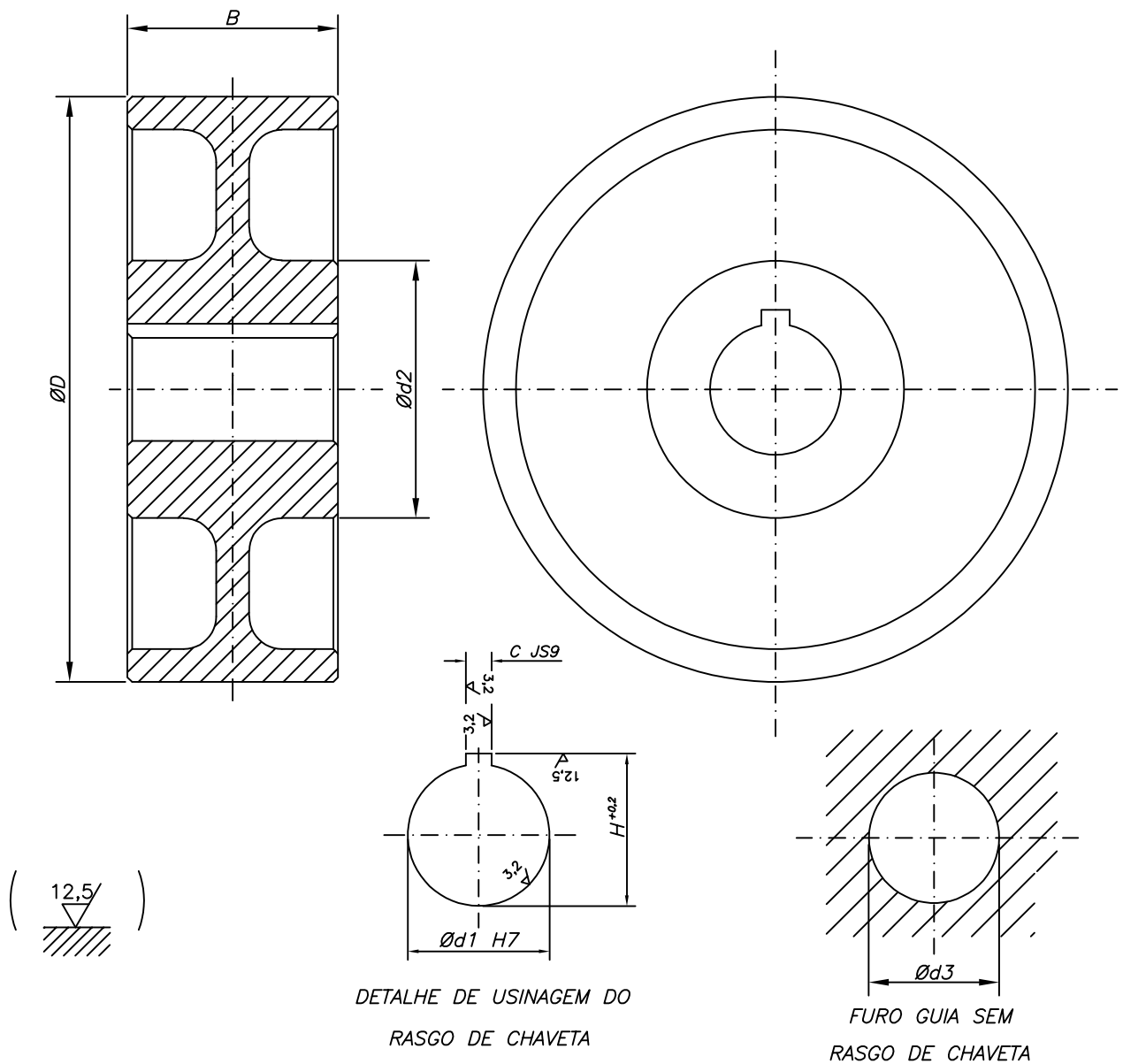
INDICAR NO PEDIDO: - Ø DA POLIA  
- Ø DO FURO  
- L1 e L2

NOTAS:

- Ød3: FURO GUIA SEM CHAVETA (AMBOS OS LADOS) - Ød1/d2: FURO MÍNIMO DEVERÁ SER CALCULADO DE ACORDO COM A RESISTÊNCIA DO EIXO
- Ød1: LADO DO REDUTOR
- Ød2: LADO DO MOTOR

**POLIA PARA FREIO DE DUAS SAPATAS**

**SÉRIE FNN**



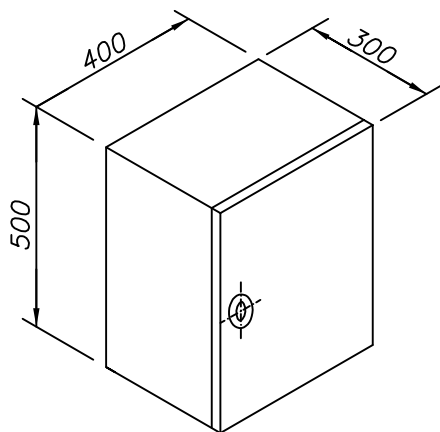
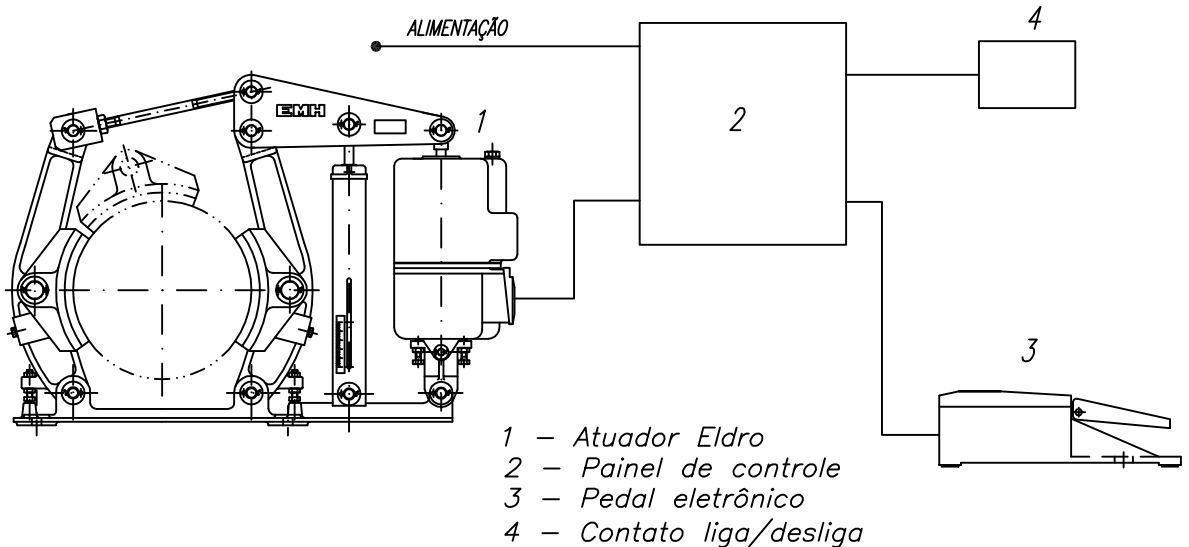
ØD	B	Ød1		Ød2	GD <sup>2</sup> [Kgm <sup>2</sup> ]	INÉRCIA (J)	Código	Ød3 Furo guia sem rasgo chaveta	Peso [Kg]
		Mínimo	Máximo						
125	45	10	30	55	0,017	0,004	30.03370	6	2
160	60	15	40	65	0,048	0,012	30.03372	10	5
200	75	20	50	80	0,144	0,036	30.03373	15	8
250	95	25	60	95	0,420	0,105	30.03375	20	15
315	118	30	80	115	1,124	0,281	30.03377	25	28
400	150	35	90	130	3,630	0,908	30.03380	30	50
500	190	50	100	150	10,000	2,500	30.03383	45	86
630	236	50	110	170	27,808	6,952	30.03386	45	150
710	265	70	120	200	50,174	12,544	30.03388	65	212

MATERIAL GGG40  
RASGO DE CHAVETA: CONF. DIN 6885

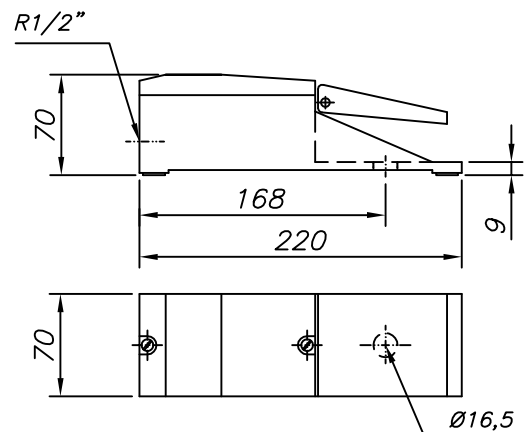
INDICAR NA ENCOMENDA: Ø DA POLIA  
Ø DO FURO

PEDAL ELETRÔNICO PARA FREIOS

SÉRIE PEL



PAINEL P400



PEDAL

O controle a pedal para freios operados eletro-hidraulicamente por Eldros é utilizado para frenagem sensível de movimentos de translação e rotação.

O controle a pedal melhora a precisão da aproximação e o conforto operacional, não somente para itens novos, mas também para a conversão de sistemas existentes.

O sistema permite o controle de vários freios simultaneamente a partir de um único pedal.

Dados técnicos:

- Modelo do painel : P400 - EMH
- Tensão de alimentação : 220 / 380 / 440 V
- Frequência : 60 Hz
- Grau de proteção do painel : IP 54
- Grau de proteção do pedal : IP 54
- Peso do painel de controle : 30 kg
- Peso do pedal : 0,5 kg