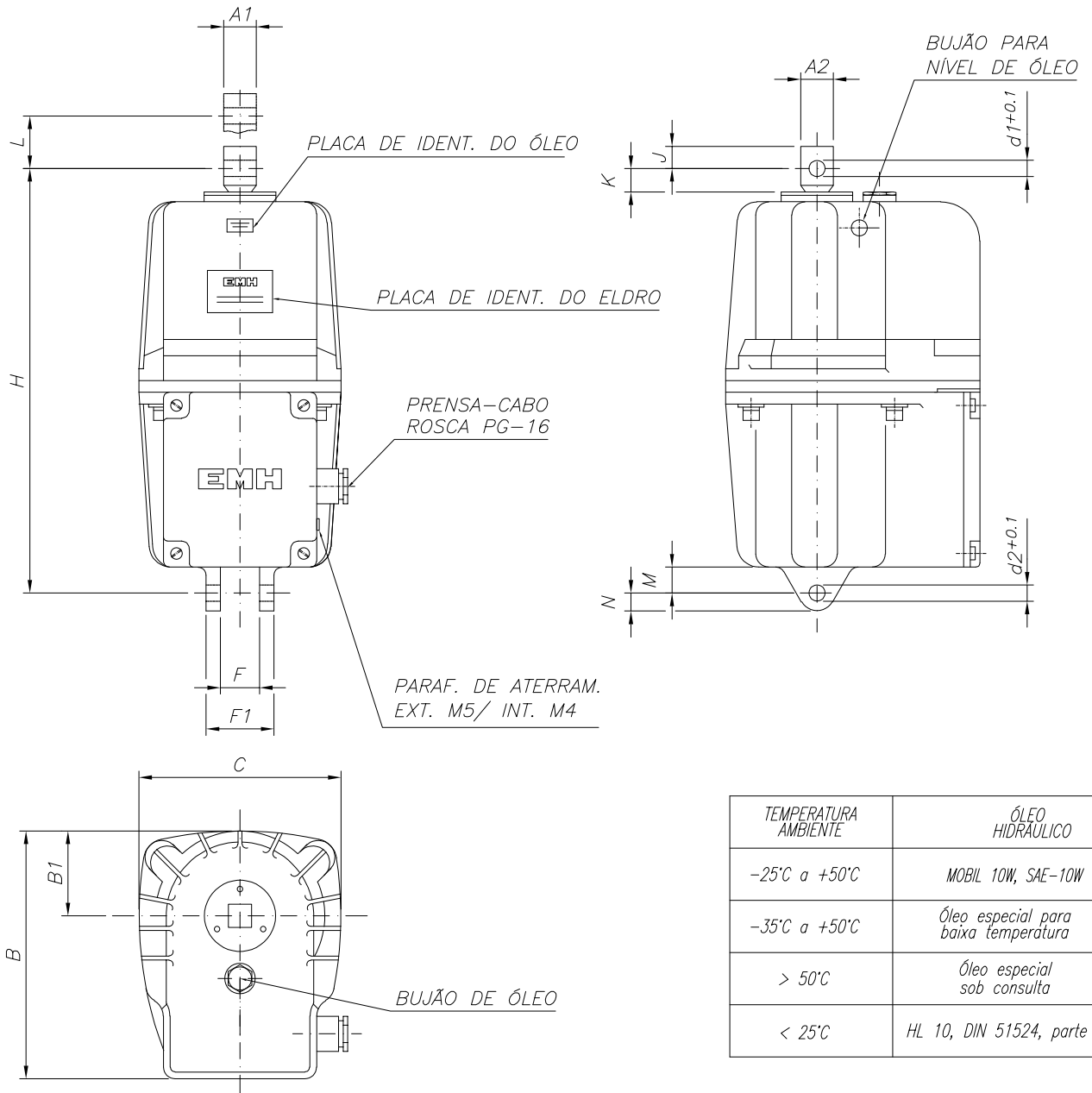


**ELDRO EDN 12/4**

**SÉRIE EDN**



TEMPERATURA AMBIENTE	ÓLEO HIDRÁULICO
-25°C a +50°C	MOBIL 10W, SAE-10W
-35°C a +50°C	Óleo especial para baixa temperatura
> 50°C	Óleo especial sob consulta
< 25°C	HL 10, DIN 51524, parte 1

DIMENSÕES [mm]

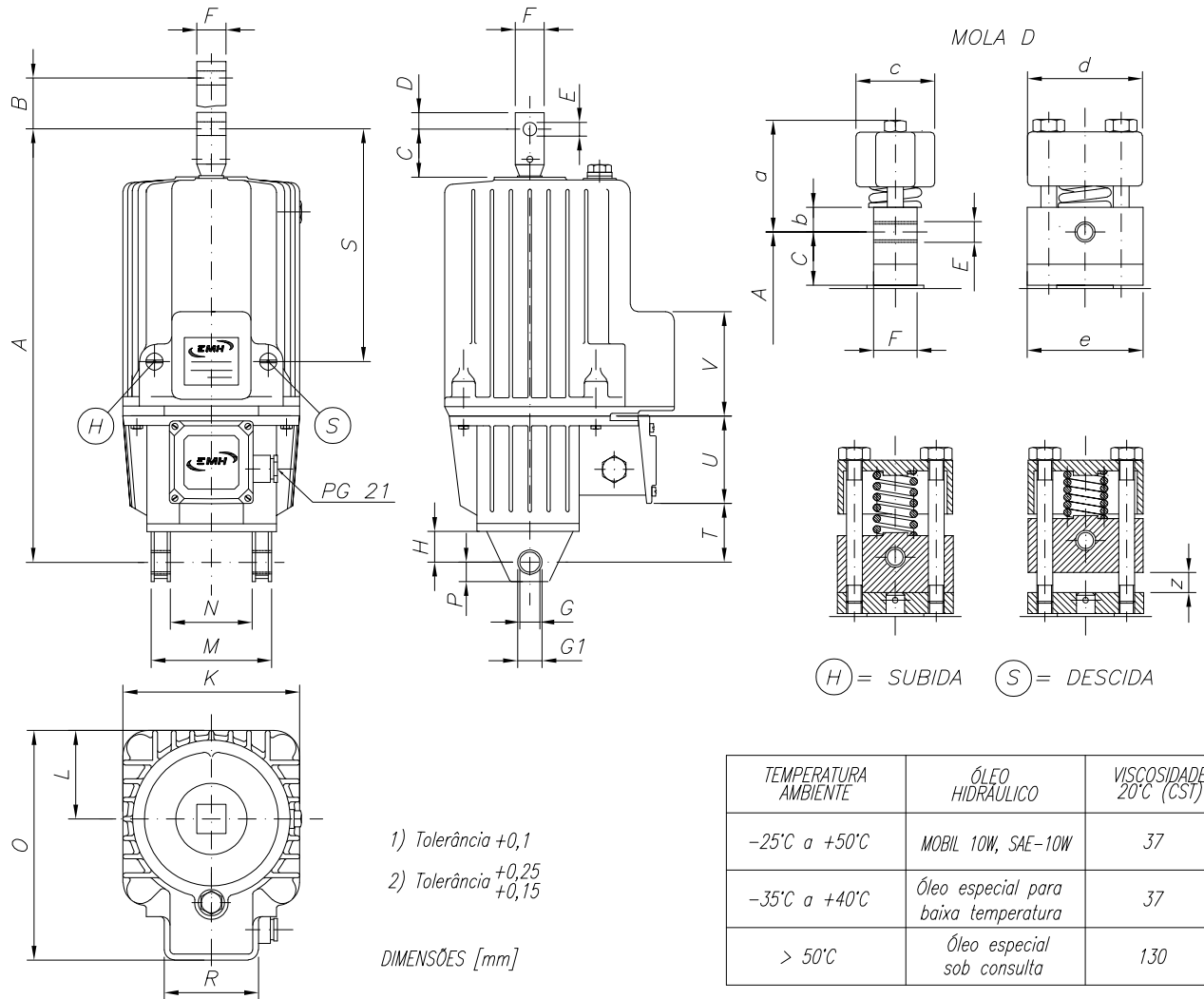
H	L	A1	F	F1	A2	J	K	M	N	∅d1	∅d2	B	B1	C
265	40	19	25	45	19	10	20	14.5	12	12	12	165	55	125

DADOS TÉCNICOS

MODELO ELDRO	FORÇA [N]	CURSO MÁXIMO [mm]	POTÊNCIA CONSUMIDA [W]	CORRENTE ABSORVIDA 440V/60Hz [A]	TRABALHO [Nm]	TEMPOS [s]		PROTEÇÃO [IP]	CLASSE ISOLAÇÃO	VOLUME ÓLEO [l]	N° LIGAÇÕES MÁXIMAS [L/h]	MASSA [kg]
						E	D					
EDN 12/4	120	40	114	0,32	4,8	0,3	0,3	65	F	0,95	2000	6,5

**ELDROS EDN 20/5, EDN 30/5, EDN 50/6/12, EDN 80/6/12**

**SÉRIE EDN**



MODELO ELDRO	A	B	C	D	E <sup>1)</sup>	F	G <sup>2)</sup>	G <sup>1)</sup>	H	K	L	M	N	O	P	R	S	T	U	V	a	b	c	d	e	z
EDN 20/5	370	50	34	15	16	25	16	-	18	160	80	80	40	197	16	80	175	34	100	77	100	20	55	85	75	15
EDN 30/5	370	50	34	15	16	25	16	-	18	160	80	80	40	197	16	80	175	34	100	77	100	20	55	85	75	15
EDN 50/6	450	60	36	18	20	30	20	24	23	190	95	120	60	253	22	90	217	67	100	120	100	22	55	85	75	15
EDN 80/6	450	60	36	18	20	30	20	24	23	190	95	120	60	253	22	90	217	67	100	120	100	22	55	85	75	15
EDN 50/12	530	120	36	18	20	30	20	24	23	190	95	120	60	253	22	90	297	67	100	176	-	-	-	-	-	-
EDN 80/12	530	120	36	18	20	30	20	24	23	190	95	120	60	253	22	90	297	67	100	176	-	-	-	-	-	-

DADOS TÉCNICOS

NOTA :- A força de frenagem da mola c ocorre a 1/3 do curso de abertura do eldro.

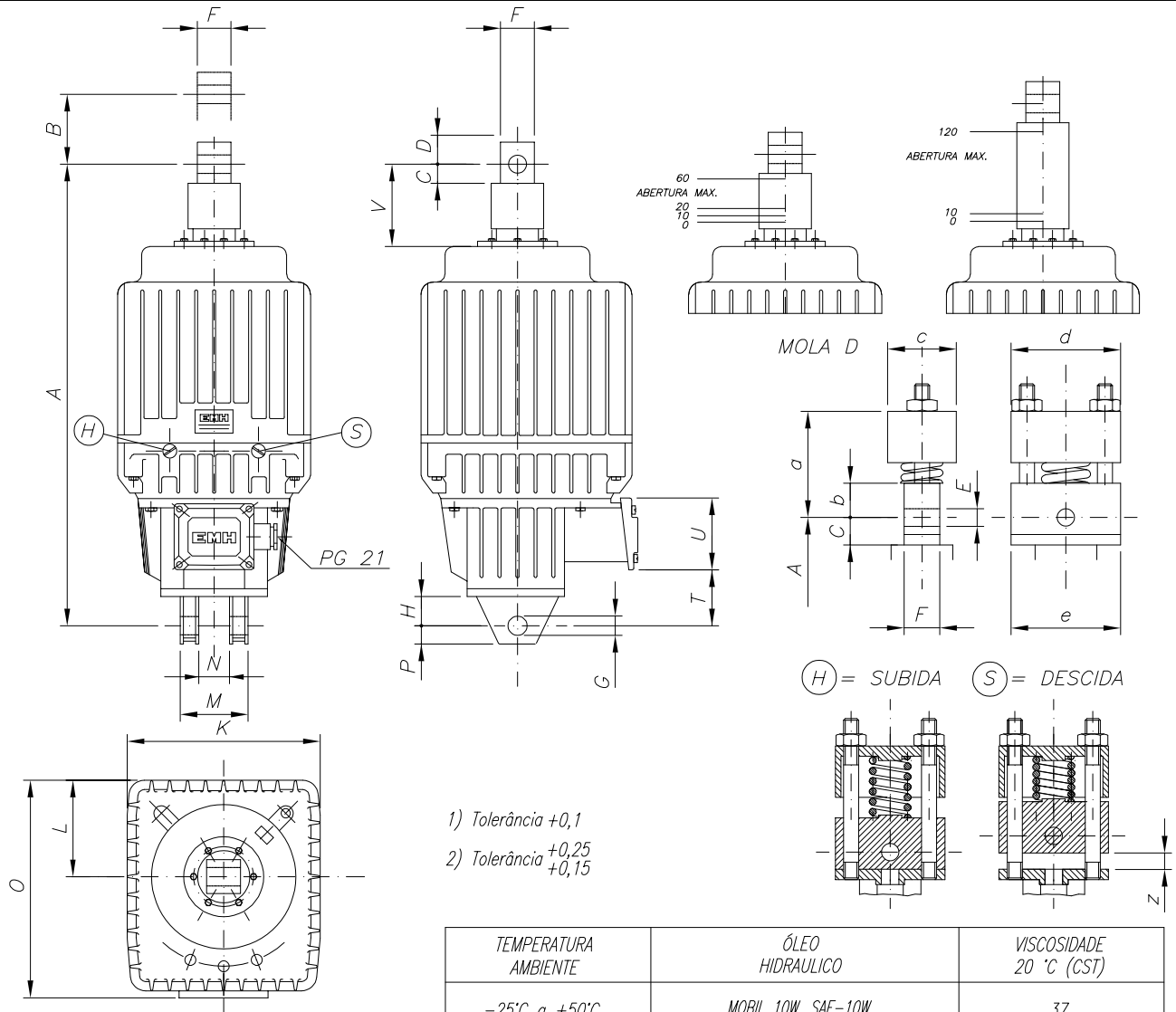
MODELO ELDRO	FORÇA [N]	CURSO MÁXIMO [mm]	POTÊNCIA CONSUMIDA [W]	CORRENTE ABSORVIDA 440V/60Hz [A]	TRABALHO [Nm]	TEMPOS [s]		FORÇA DE FRENAÇÃO MOLA C [N]	PROTEÇÃO [IP]	CLASSE ISOLAÇÃO	VOLUME ÓLEO [l]	N° LIGAÇÕES MÁXIMAS [L/h]	MASSA [kg]
						E	D						
EDN 20/5	200	50	240	0,52	10	0,34	0,35	180	65	F	1,9	2000	14
EDN 30/5	300	50	240	0,52	15	0,34	0,35	270					
EDN 50/6	500	60	383	0,85	30	0,44	0,34	460					
EDN 80/6	800		383	0,85	60	0,44	0,34	750					
EDN 50/12	500	120	383	0,85	48	0,75	0,53	-	-	-	5,8	1200	26
EDN 80/12	800		383	0,85	96	0,75	0,53	-					

EMH-ELETROMECAÂNICA E HIDRÁULICA LTDA

AV. SOLFERINA RICCI PACE, 635 - 30664-000 - BELO HORIZONTE - MG - BRASIL  
TEL: +55 31 33856009 . FAX: +55 31 33856609 . www.emh.com.br . emh@emh.com.br

**ELDROS Ed 121/6/12, Ed 201/6/12**

**SÉRIE Ed**



TEMPERATURA AMBIENTE	ÓLEO HIDRAULICO	VISCOSIDADE 20 °C (CST)
-25°C a +50°C	MOBIL 10W, SAE-10W	37
-30°C a +50°C	AERO SHELL , FLUID - 4 ESSO UNIVIS J13	37
>50°C	SHELL TELLUS 46 LUBRAX IND. , HR 48 EP	130

**DIMENSÕES EM [mm]**

MODELO ELDRO	A	B	C	D	E <sup>1)</sup>	F	G <sup>2)</sup>	H	K	L	M	N	O	P	T	U	V	a	b	c	d	e	z
Ed 121/6	645	60	38	25	25	40	25	35	240	112	90	40	260	25	77	100	130	147	35	80	130	120	20
Ed 121/12	705	120	38	25	25	40	25	35	240	112	90	40	260	25	77	100	190	-	-	-	-	-	-
Ed 201/6	645	60	38	25	25	40	25	35	240	112	90	40	260	25	77	100	130	147	35	80	130	120	20
Ed 201/12	705	120	38	25	25	40	25	35	240	112	90	40	260	25	77	100	190	-	-	-	-	-	-

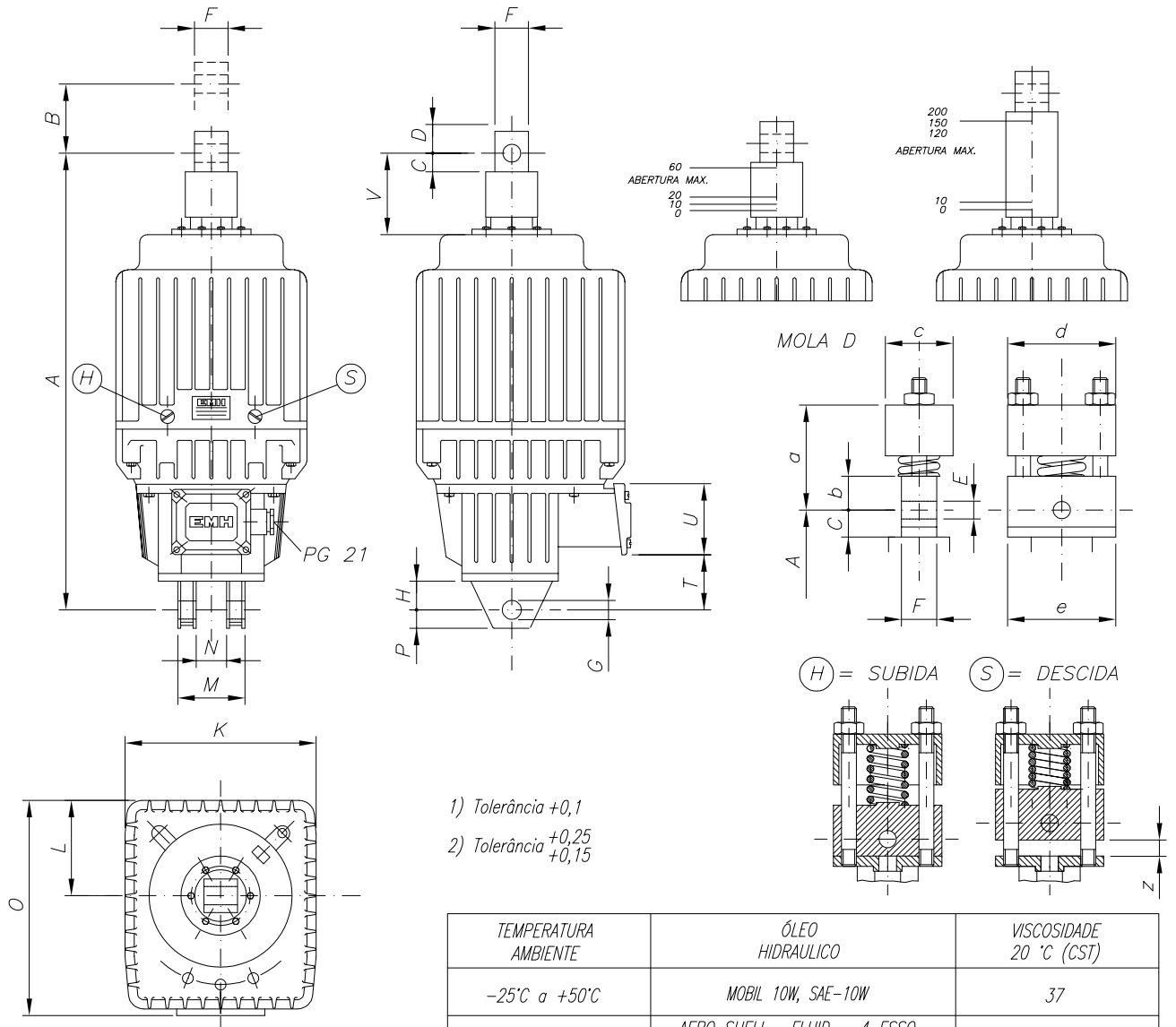
**DADOS TÉCNICOS**

MODELO ELDRO	FORÇA [N]	CURSO MÁXIMO [mm]	POTÊNCIA CONSUMIDA [W]	CORRENTE ABSORVIDA 440V/60Hz [A]	TRABALHO [Nm]	TEMPOS [s]		FORÇA DE FRENAGEM MOLA C [N]	PROTEÇÃO [IP]	CLASSE ISOLAÇÃO	VOLUME ÓLEO [l]	N° LIGAÇÕES MÁXIMAS [L/h]	MASSA [kg]
						E	D						
Ed 121/6	1250	60	330	1,1	75	0,4	0,4	1200	65	F	9,6	2000	39
Ed 121/12		120				0,75	0,65	-					
Ed 201/6	2000	60	450	1,2	120	0,5	0,3	1900					
Ed 201/12		120				0,95	0,5	-					

NOTA : - A força de frenagem da mola c ocorre a 1/3 do curso de abertura do eldro.

**ELDROS Ed 301/6/12/15, Ed 350/20**

**SÉRIE Ed**



TEMPERATURA AMBIENTE	ÓLEO HIDRÁULICO	VISCOSIDADE 20 °C (CST)
-25°C a +50°C	MOBIL 10W, SAE-10W	37
-30°C a +50°C	AERO SHELL , FLUID - 4 ESSO UNIVIS J13	37
>50°C	SHELL TELLUS 46 LUBRAX IND. , HR 48 EP	130

**DIMENSÕES EM [mm]**

MODELO ELDRO	A	B	C	D	E <sup>1)</sup>	F	G <sup>2)</sup>	H	K	L	M	N	O	P	T	U	V	a	b	c	d	e	z
Ed 301/6	645	60	38	25	25	40	25	35	240	112	90	40	260	25	77	100	130	147	35	80	130	120	20
Ed 301/12	705	120	38	25	25	40	25	35	240	112	90	40	260	25	77	100	190	-	-	-	-	-	-
Ed 301/15	880	150	38	25	25	40	27	44	250	117	160	80	265	25	87	100	275	-	-	-	-	-	-
Ed 350/20	880	200	38	25	25	40	27	44	250	117	160	80	265	25	87	100	275	-	-	-	-	-	-

**DADOS TÉCNICOS**

MODELO ELDRO	FORÇA [N]	CURSO MÁXIMO [mm]	POTÊNCIA CONSUMIDA [W]	CORRENTE ABSORVIDA 440V/60Hz [A]	TRABALHO [Nm]	TEMPOS [s]		FORÇA DE FRENAGEM MOLA C [N]	PROTEÇÃO [IP]	CLASSE ISOLAÇÃO	VOLUME ÓLEO [l]	N° LIGAÇÕES MÁXIMAS [L/h]	MASSA [kg]
						E	D						
Ed 301/6	3000	60	550	1,3	180	0,6	0,3	2700	65	F	9,6	1500	40
Ed 301/12		120			360	1,1	0,5	-				900	
Ed 301/15		150	450		1,55	0,6	-	400					
Ed 350/20	3500	200	590	1,4	700	5,0	0,7	-			11,5	400	50

NOTA : - A força de frenagem da mola c ocorre a 1/3 do curso de abertura do eldro.