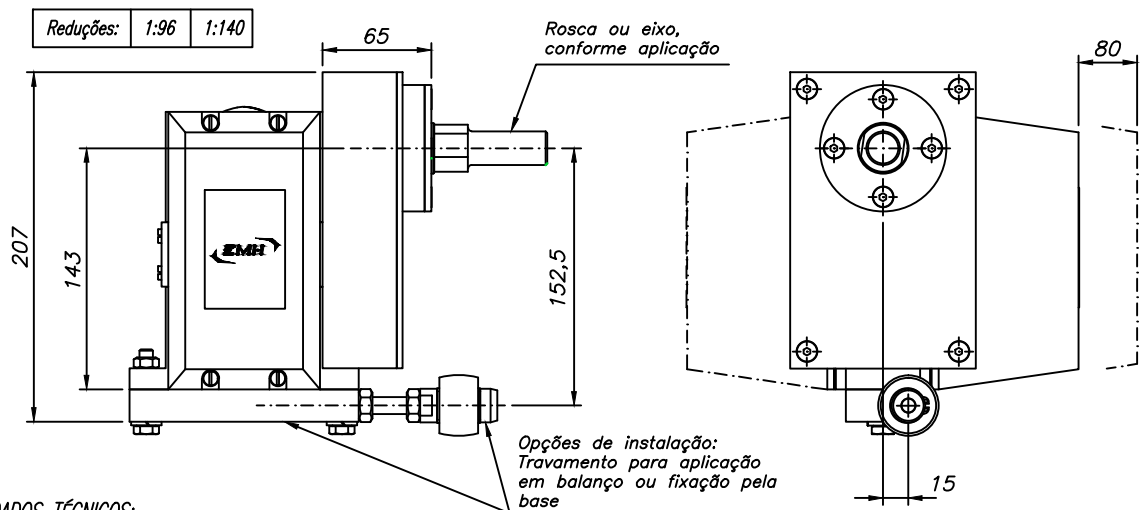
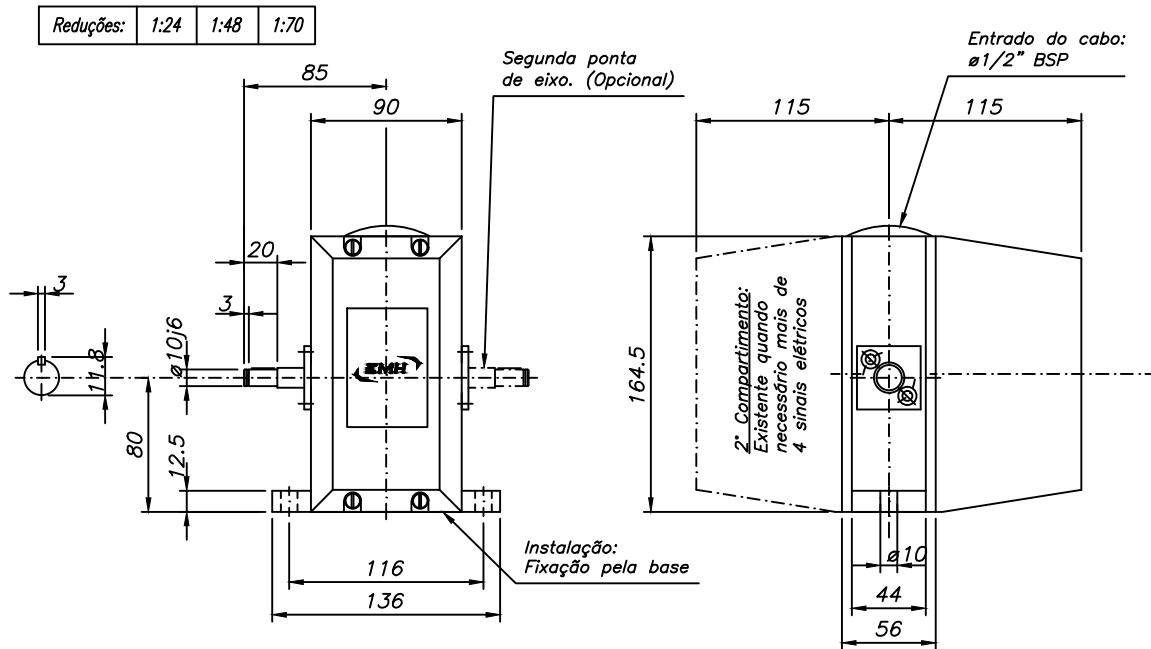


CHAVE FIM DE CURSO

SÉRIE CR



DADOS TÉCNICOS:

- Classificação: Chave Rotativa de Cames
- Acionamento: Por rosca, externo por acoplamento ou corrente e engrenagem (não incluso)
- Funcionamento: através do acionamento externo, acoplado ao eixo de entrada da chave, as engrenagens internas acionam o conjunto de cames, que por sua vez aciona o bloco de contatos elétricos/sensores
- Sinais elétricos: As chaves são fornecidas com contatos elétricos reversíveis (NA/NF) ou com sensores indutivos NA e/ou NF.
- Corrente máxima por contato elétrico: 5A
- Corrente máxima por sensor indutivo: 0,5A
- Tensão de isolamento dos contatos: 500V
- Tensão de trabalho dos sensores indutivos: 20 à 250Vca / 50 - 60Hz
- Proteção: IP55
- Opções de sinais elétricos: 1 à 4 (1 compartimento); 5 à 8 (2 compartimentos)
- Como especificar a chave rotativa: CR XX X X , exemplo: CR48C2 (Chave rotativa, redução 1:48, com dois contatos reversíveis)

Redução

Para Chave com contatos reversíveis usar "C", para sensores "S"

Nº de contatos ou sensores (1 à 8)