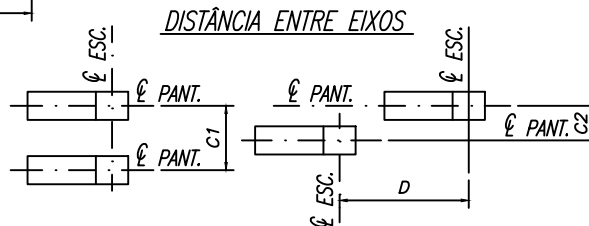
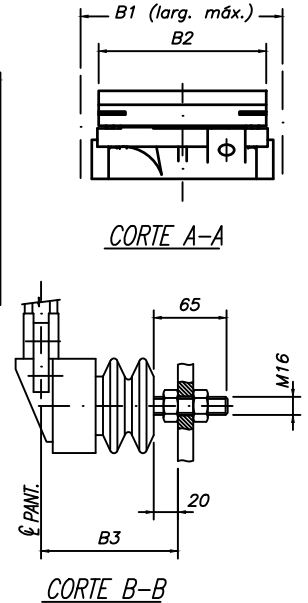
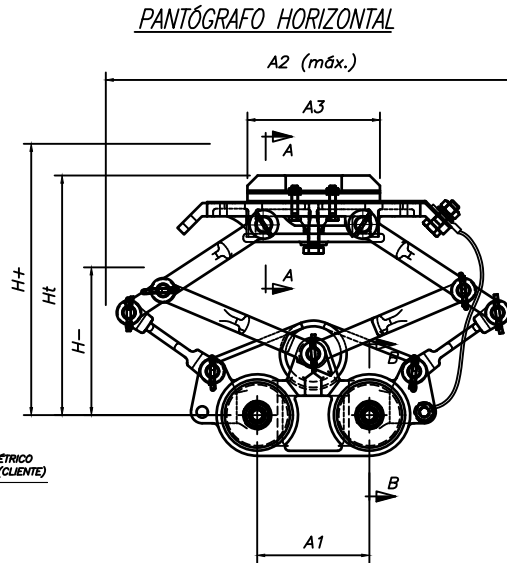
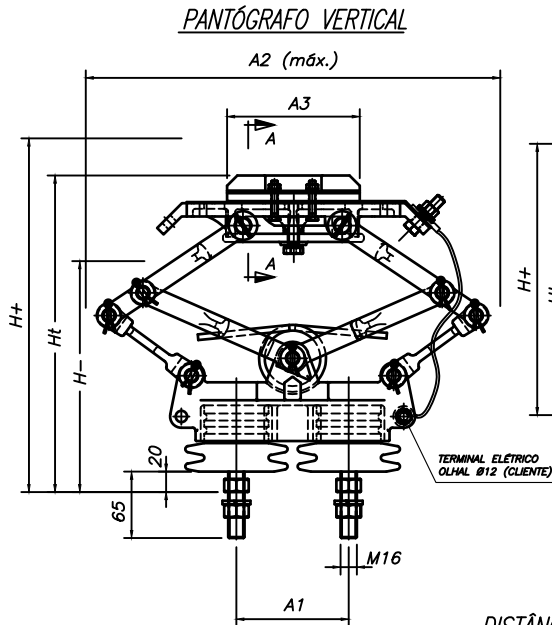
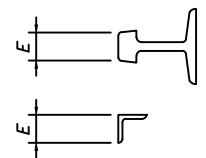


PANTÓGRAFO

SÉRIE PAN



PERFIS DOS BARRAMENTOS



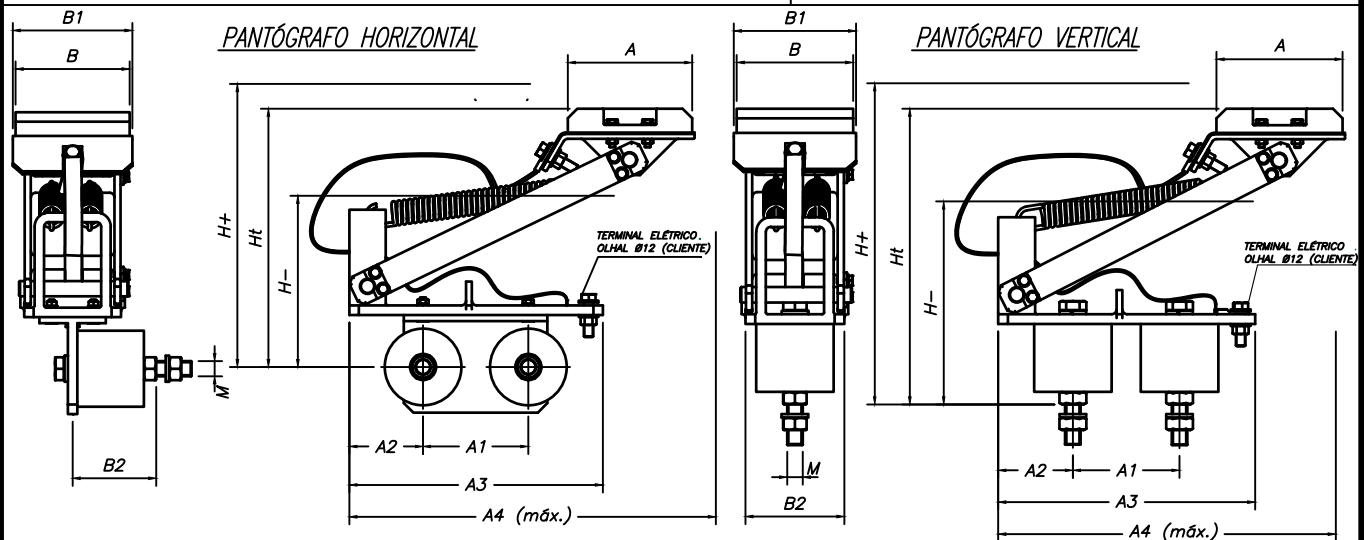
CAP. (A)	ESCOVA (MATERIAL)	MODELO ANTIGO	MODELO NOVO	DIMENSÕES (mm)											PESO (kg)			
				A1	A2 máx.	A3	B1	B2	B3	C1	C2	D	H+	H-	Ht	E		
																mín.	máx.	
60	F. FUND.	60 FFH	PTBA-60-FH	70	270	90	100	95	100	160	100	300	225	130	177,5	15	30	6,0
		60 FFV	PTBA-60-FV										285	190	237,5			
		60 FFH EXLA	PTBA-60-FH-EXLA										225	130	177,5			
		60 FFV EXLA	PTBA-60-FV-EXLA										285	190	237,5			
	GRAFITE	60 GRAFH	PTBA-60-GH	70	100	50	100	160	240	145	192,5	10	20	5,8				
		60 GRAFV	PTBA-60-GV						285	200	242,5							
100	F. FUND.	100 FFH	PTBA-100-FH	70	270	105	100	95	100	160	100	300	225	130	177,5	25	40	6,5
		100 FFV	PTBA-100-FV										295	190	242,5			
		100 FFH EXLA	PTBA-100-FH-EXLA										225	130	177,5			
		100 FFV EXLA	PTBA-100-FV-EXLA										285	200	242,5			
	GRAFITE	100 GRAFH	PTBA-100-GH	95	100	50	100	160	240	145	192,5	15	30	6,0				
		100 GRAFV	PTBA-100-GV						295	190	242,5							
200	F. FUND.	200 FFH	PTBA-200-FH	110	430	130	140	120	95	200	150	460	305	165	235	40	60	14,0
		200 FFV	PTBA-200-FV										375	235	305			
		200 FFH EXLA	PTBA-200-FH-EXLA										295	155	225			
		200 FFV EXLA	PTBA-200-FV-EXLA										365	225	295			
	GRAFITE	200 GRAFH	PTBA-200-GH	130	140	80	95	150	310	170	240	30	50	12,0				
		200 GRAFV	PTBA-200-GV						380	240	310							
400	F. FUND.	400 FFH	PTBA-400-FH	110	430	95	140	120	95	200	150	460	305	165	235	40	60	16,0
		400 FFV	PTBA-400-FV										375	235	305			
		400 FFH EXLA	PTBA-400-FH-EXLA										295	155	225			
		400 FFV EXLA	PTBA-400-FV-EXLA										365	225	295			
	GRAFITE	400 GRAFH	PTBA-400-GH	95	140	80	95	200	310	170	240	30	50	13,3				
		400 GRAFV	PTBA-400-GV						380	240	310							

- ESCOVA DE FERRO FUNDIDO PARA BARRAMENTO DE AÇO
- ESCOVA DE GRAFITE PARA BARRAMENTO DE COBRE/LATÃO
- TENSÃO MÁXIMA: 0,6 kV

- CORDOALHAS EM COBRE FLEXÍVEL
- POSIÇÃO DE TRABALHO: Ht

PANTÓGRAFO

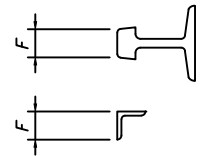
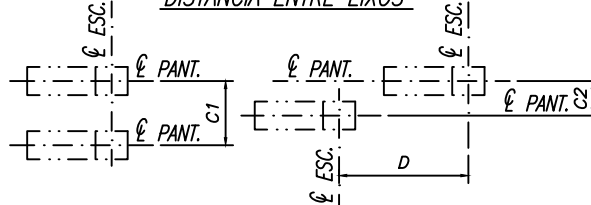
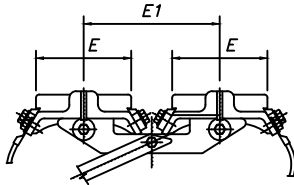
SÉRIE PAN



P/ PANTÓGRAFO 800A/ 1000A

DISTÂNCIA ENTRE EIXOS

PERFIS DOS BARRAMENTOS



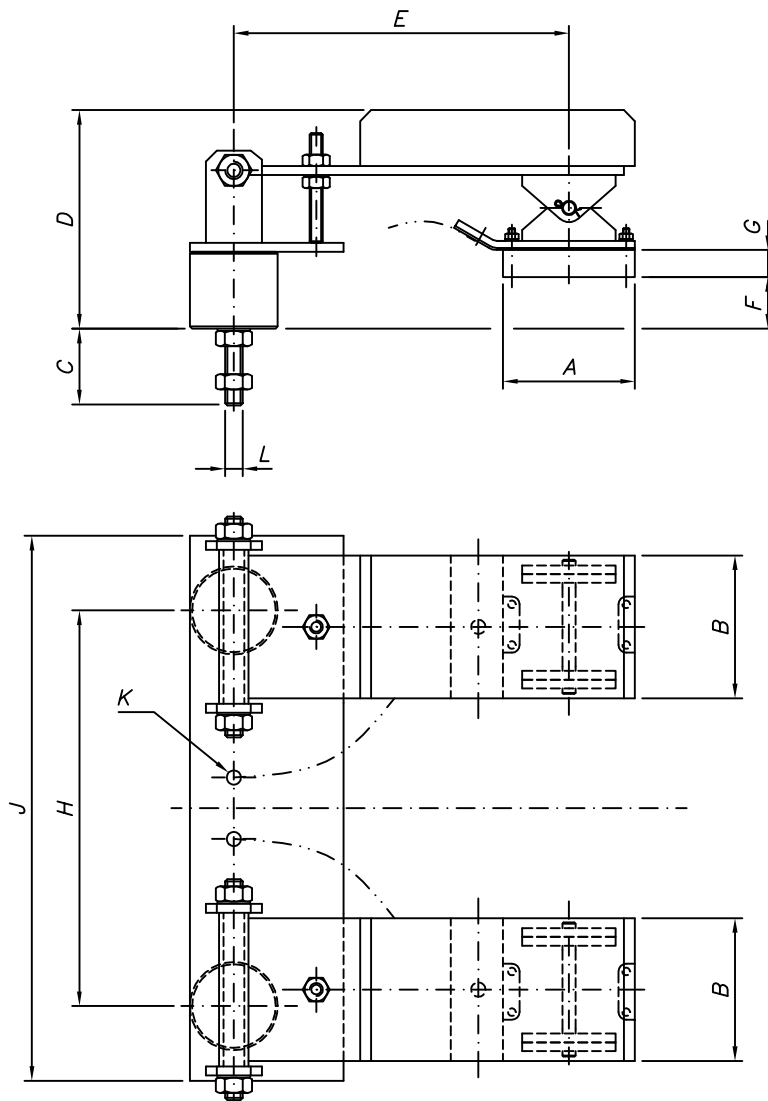
CAP. (A)	ESCOVA (MATERIAL)	MODELO ANTIGO	MODELO NOVO	DIMENSÕES (mm)														PESO (kg)					
				A	A1	A2	A3	A4 _{mín.}	B	B1	B2	C1	C2	D	E	E1	Ht		H+	H-	F máx.	F mín.	M
60	F. FUND.	FoFo 60-H	PTUA-60-FH	90	70	75	220	280	95	100	56	110	300	-	-	230	290	180	30	20	M10	4,7	
		FoFo 60-V	PTUA-60-FV								76	100				240	300	190				15	3,9
	GRAFITE	GRAF 60-H	PTUA-60-GH	95	70	75	220	290	50	75	56	110	300	-	-	240	300	190	30	10	M10	3,8	
		GRAF 60-V	PTUA-60-GV								76	100				250	310	200				20	10
100	F. FUND.	FoFo 100-H	PTUA-100-FH	105	70	75	220	280	95	100	56	110	300	-	-	230	290	180	40	25	M10	5,1	
		FoFo 100-V	PTUA-100-FV								76	100				240	300	190				40	25
	GRAFITE	GRAF 100-H	PTUA-100-GH	95	70	75	220	290	50	75	56	110	300	-	-	240	300	190	30	15	M10	4,0	
		GRAF 100-V	PTUA-100-GV								76	100				250	310	200				30	15
200	F. FUND.	FoFo 200-H	PTUA-200-FH	130	110	77	265	420	120	125	83	160	460	-	-	270	405	190	60	40	M16	12,7	
		FoFo 200-V	PTUA-200-FV								110	150				305	440	230				60	40
	GRAFITE	GRAF 200-H	PTUA-200-GH	130	110	77	265	435	80	115	83	160	460	-	-	280	420	205	50	30	M16	10,2	
		GRAF 200-V	PTUA-200-GV								110	150				315	450	240				50	30
400	F. FUND.	FoFo 400-H	PTUA-400-FH	190	110	77	265	460	120	125	83	160	480	-	-	270	405	190	60	40	M16	13,5	
		FoFo 400-V	PTUA-400-FV								110	150				305	440	230				60	40
	GRAFITE	GRAF 400-H	PTUA-400-GH	190	110	77	265	470	80	115	83	160	480	-	-	280	420	205	50	30	M16	10,4	
		GRAF 400-V	PTUA-400-GV								110	150				315	450	240				50	30
1000	F. FUND.	FoFo 1000-V	PTUA-1000-FV	-	110	80	270	650	250	262	80	410	320	700	160	200	300	370	320	100	50	M16	34,0
	GRAFITE	GRAF 1000-V	PTUA-1000-GV					620							140								32,5

- ESCOVA DE FERRO FUNDIDO PARA BARRAMENTO DE AÇO
- ESCOVA DE GRAFITE PARA BARRAMENTO DE COBRE/LATÃO
- TENSÃO MÁXIMA: 0,6 kV
- CORDOALHAS EM COBRE FLEXÍVEL

- POSIÇÃO DE TRABALHO: Ht

PANTÓGRAFO

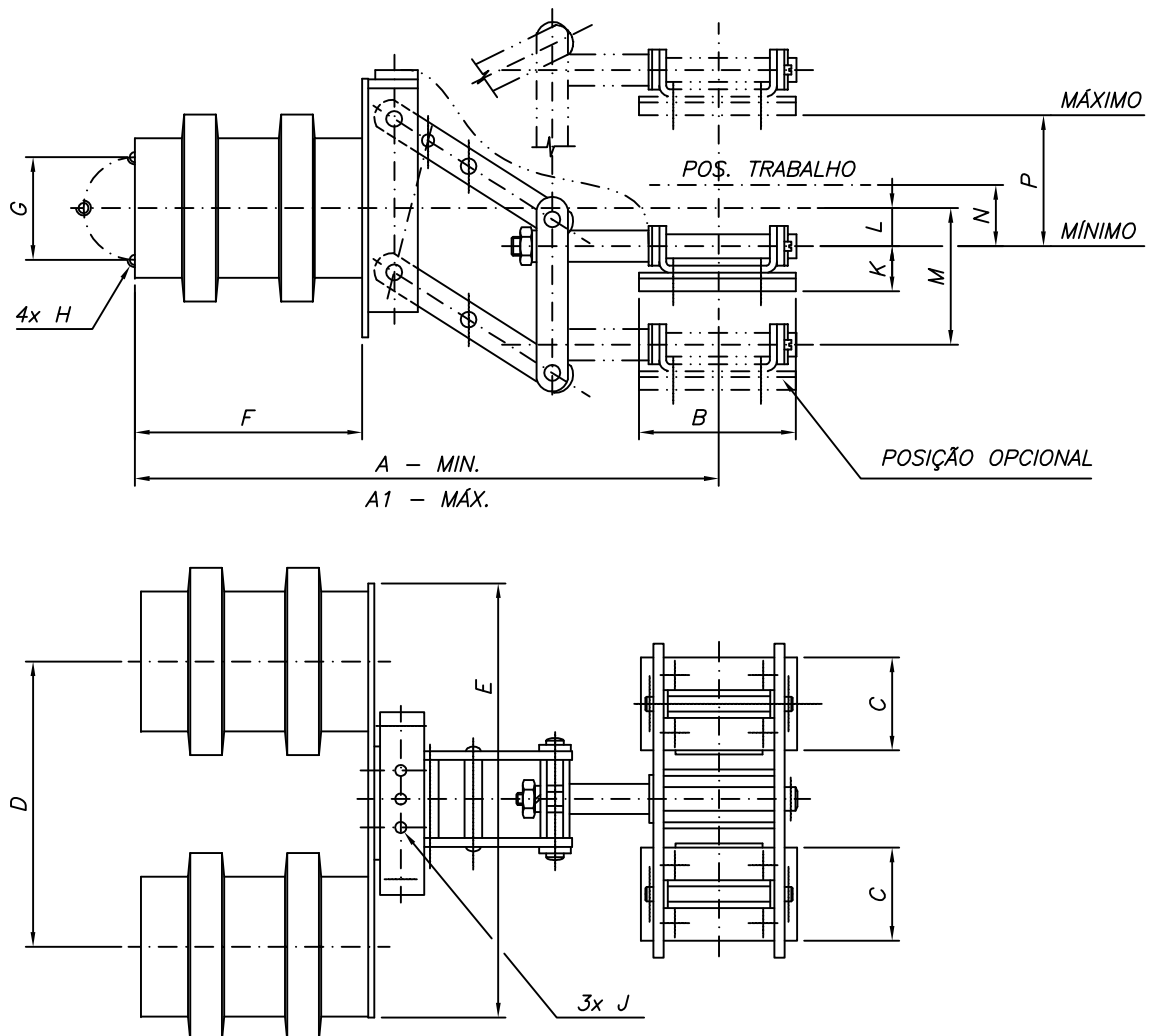
SÉRIE PAN



CAP. (A)	ESCOVA (MATERIAL)	MODELO	DIMENSÕES (mm)											PESO (kg)
			A	B	C	D	E	F	G	H	J	K	L	
200	F. FUND. GRAF.	PTPG-200	120	130	70	199	305	47	25	360	496	ø11	M16	50
400		PTPG-400		190						480	616			63
800		PTPG-800		280						660	796	ø13		70

PANTÓGRAFO

SÉRIE PAN

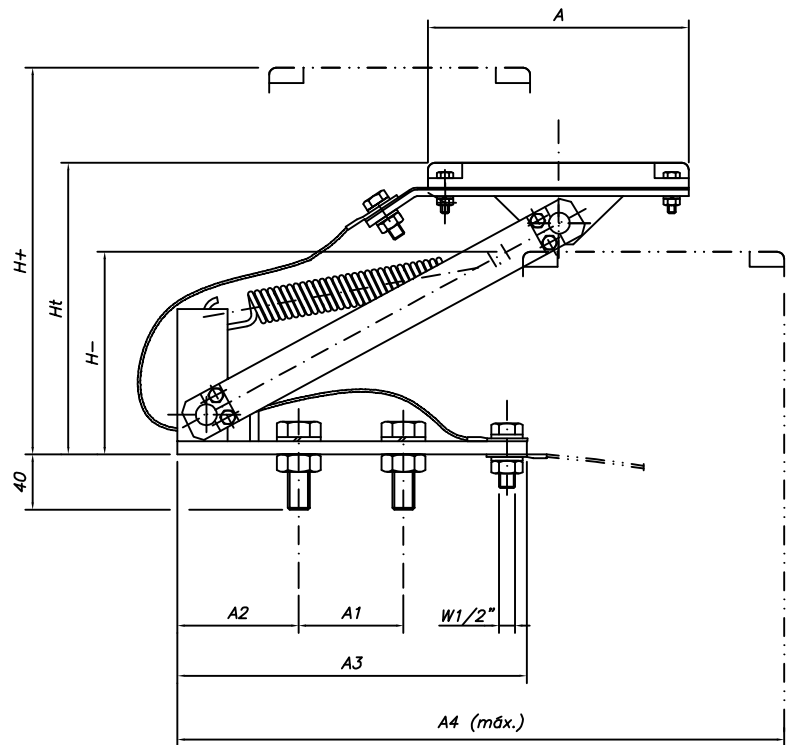
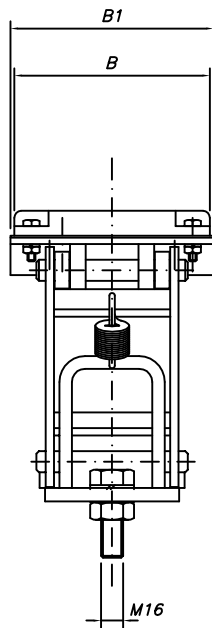


CAP. (A)	ESCOVA (MATERIAL)	MODELO	DIMENSÕES (mm)														
			A	A1	B	C	D	E	F	G	H	J	K	L	M	N	P
200	GRAF/ FeFu	PHAT-200	470	486	120	75	230	350	180	ø80	M12	ø9	36	22	102	50	140
400		PHAT-400															
600		PHAT-600															
1000		PHAT-1000															

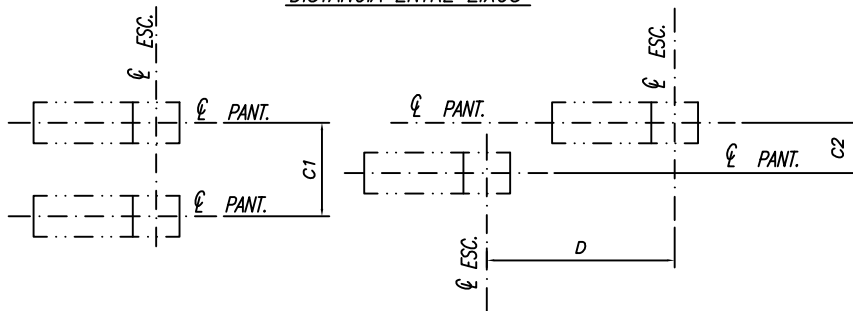
- TENSÃO MÁXIMA: 5 kV
- CORDOALHAS EM COBRE FLEXÍVEL
- ESCOVA EM GRAFITE PARA BARRAMENTO DE COBRE
- ESCOVA EM FERRO FUNDIDO GRAFTADO PARA BARRAMENTO DE AÇO

PANTÓGRAFO ATERRAMENTO

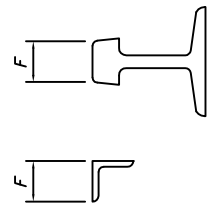
SÉRIE PAN



DISTÂNCIA ENTRE EIXOS

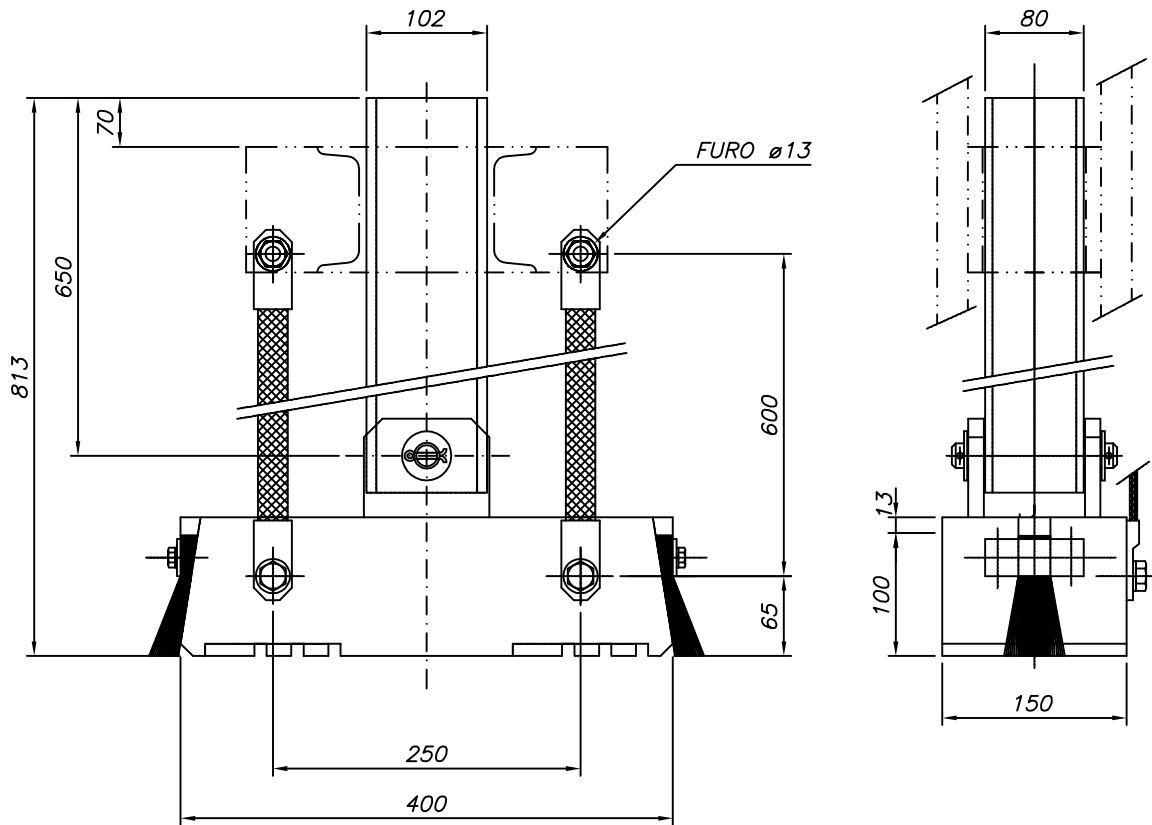


PERFIS DOS BARRAMENTOS



CAP. (A)	ESCOVA (MATERIAL)	MODELO	DIMENSÕES (mm)														PESO (kg)		
			A	A1	A2	A3	A4	B	B1	C1	C2	D	Ht	H+	H-	F		M	
																máx.		mín.	
200	F. FUND.	PTER-200	130	110	77	265	420	120	125	200	150	460	220	355	145	60	40	M16	11,6
400	F. FUND.	PTER-400	190				460					480							12,0

- CORDALHAS EM COBRE FLEXÍVEL
- ESCOVA EM FERRO FUNDIDO.



CARACTERÍSTICAS TÉCNICAS:

- MODELO: PTER-1000
- CORRENTE NOMINAL: 1000A
- CORDOALHAS EM COBRE FLEXÍVEL
- ESCOVA EM FERRO FUNDIDO.
- ~70 kg