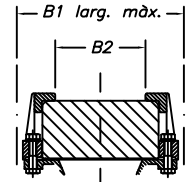
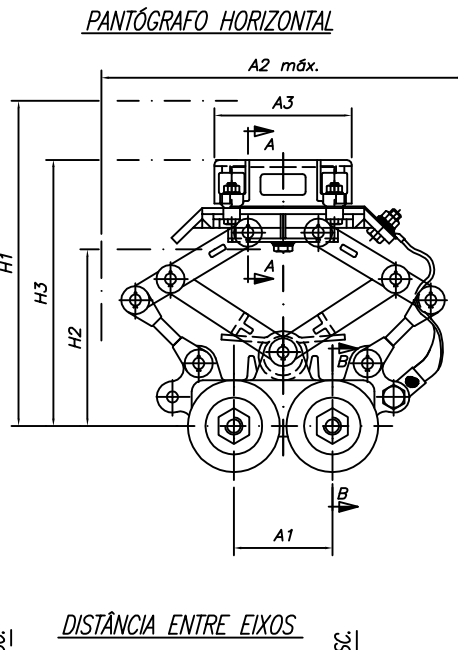
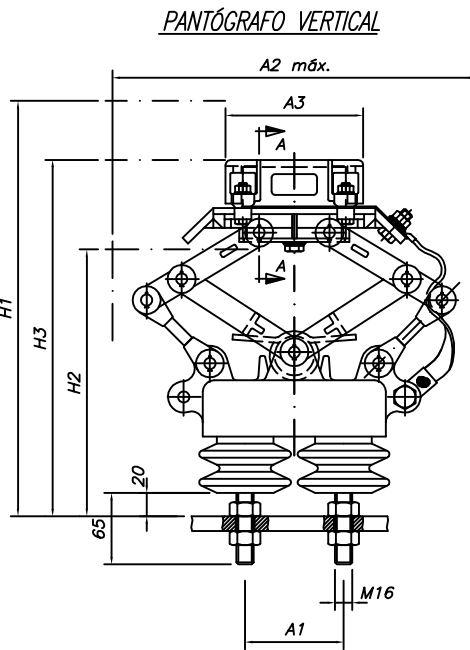
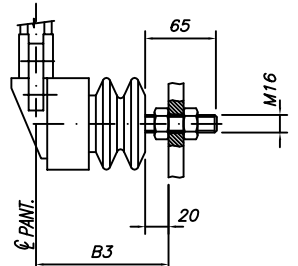


PANTÓGRAFO

SÉRIE PAN

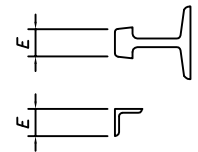
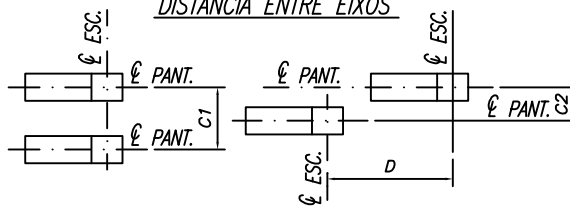


CORTE A-A



CORTE B-B

PERFIS DOS BARRAMENTOS



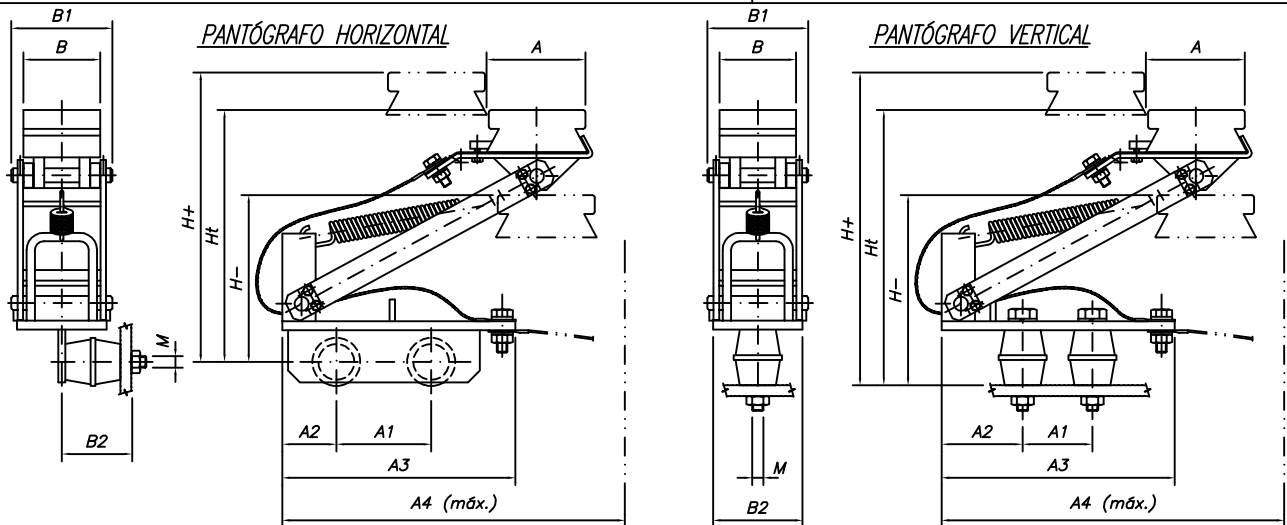
CAP. (A)	ESCOVA (MATERIAL)	MODELO	DIMENSÕES (mm)											PESO (kg)		
			A1	A2	A3	B1	B2	B3	C1	C2	D	H1	H2	E		
														mín.	máx.	
60	F. FUND.	60 FFH	70	270	90	100	95	100	160	100	300	225	130	15	30	6,0
		60 FFV			120	120	100	285	190							
		60 FFH EXLA			110	120	100	180	225			130				
		60 FFV EXLA			120	120	180	285	190							
	GRAFITE	60 GRAFH	70	100	50	100	240	145	10	20	5,8					
		60 GRAFV	50	160	285	200										
100	F. FUND.	100 FFH	70	270	105	100	95	100	160	100	300	225	130	25	40	6,5
		100 FFV			120	120	100	180	295			190				
		100 FFH EXLA			110	120	100	180	225			130				
		100 FFV EXLA			120	120	180	285	200							
	GRAFITE	100 GRAFH	95	100	50	100	240	145	15	30	6,0					
		100 GRAFV	160	295	190											
200	F. FUND.	200 FFH	110	430	130	140	120	95	200	150	460	305	165	40	60	14,0
		200 FFV			160	160	95	150	460			375	235			
		200 FFH EXLA			140	160	95	150	460			295	155			
		200 FFV EXLA			160	160	150	460	365			225				
	GRAFITE	200 GRAFH	130	140	80	95	310	170	30	50	12,0					
		200 GRAFV	160	380	240											
400	F. FUND.	400 FFH	110	430	95	140	120	95	200	150	460	305	165	40	60	16,0
		400 FFV			160	160	95	220	150			375	235			
		400 FFH EXLA			195	160	95	220	150			295	155			
		400 FFV EXLA			160	160	150	460	365			225				
	GRAFITE	400 GRAFH	95	140	80	95	310	170	30	50	13,3					
		400 GRAFV	160	380	240											

- ESCOVA DE FERRO FUNDIDO PARA BARRAMENTO DE AÇO
- ESCOVA DE GRAFITE PARA BARRAMENTO DE COBRE
- TENSÃO MÁXIMA: 0,6 kV

- CORDOALHAS EM COBRE FLEXÍVEL
- POSIÇÃO DE TRABALHO: $H3 = (H1 + H2) / 2$

PANTÓGRAFO

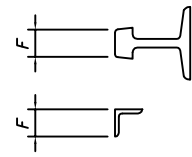
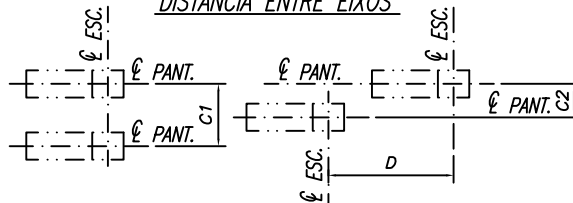
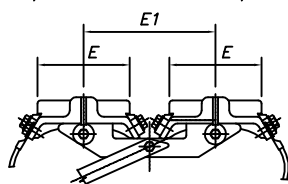
SÉRIE PAN



P/ PANTÓGRAFO 800A/ 1000A

DISTÂNCIA ENTRE EIXOS

PERFIS DOS BARRAMENTOS

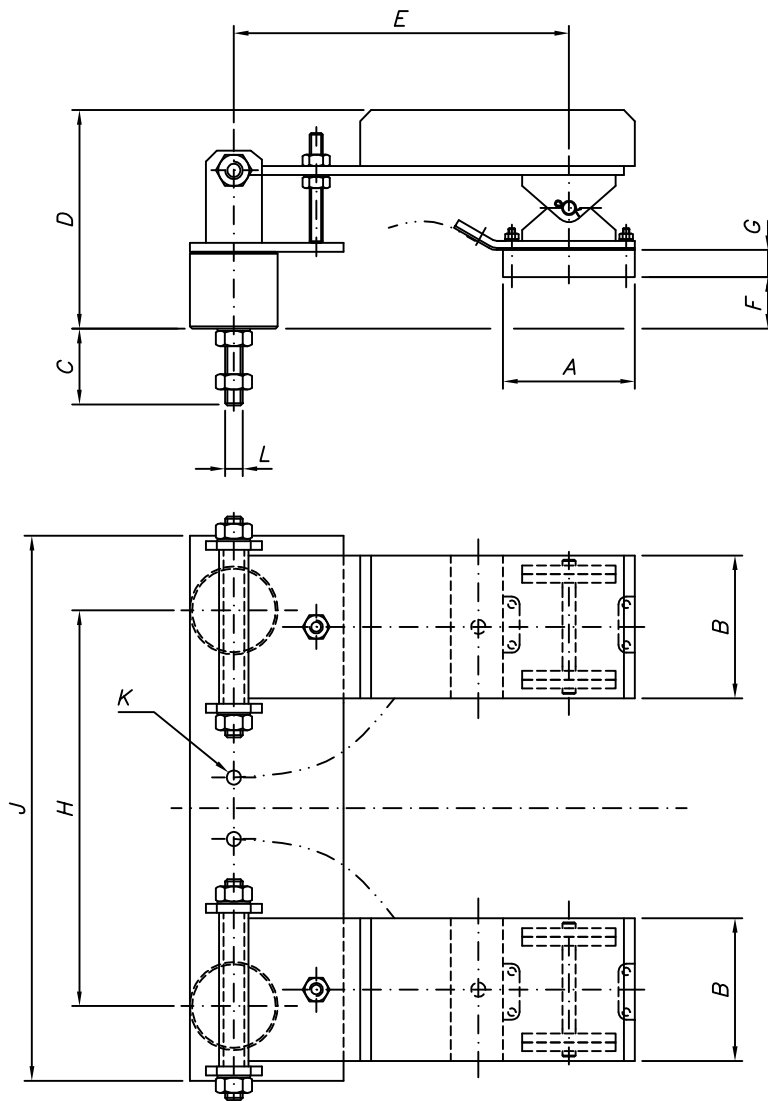


CAP. (A)	ESCOVA (MATERIAL)	MODELO	DIMENSÕES (mm)														PESO (kg)											
			A	A1	A2	A3	A4	B	B1	B2	C1	C2	D	E	E1	Ht	H+	H-	F		M							
																		máx.	mín.									
60	F. FUND.	FoFo 60-H	90	70	75	220	280	95	100	56	160	110	300	-	-	230	290	180	30	20	M10	4,7						
		76								100		240											300	190				
	GRAFITE	GRAF 60-H								56		110											240	300	190	20	10	3,8
		GRAF 60-V								76		100											250	310	200			
100	F. FUND.	FoFo 100-H	105	70	75	220	280	95	100	56	160	110	300	-	-	230	290	180	40	25	M10	5,1						
		76	100	240						300		190																
	GRAFITE	GRAF 100-H	95	70						290		300											190	30	15	4,0		
		GRAF 100-V	295	76						250		310											200				3,2	
200	F. FUND.	FoFo 200-H	130	110	77	265	420	120	125	83	200	160	460	-	-	270	405	190	60	40	M16	12,7						
		110								150		305											440	230				
	GRAFITE	GRAF 200-H								83		160											280	420	205	50	30	10,2
		GRAF 200-V								110		150											315	450	240			
400	F. FUND.	FoFo 400-H	190	110	77	265	460	120	125	83	200	160	480	-	-	270	405	190	60	40	M16	13,5						
		110								150		305											440	230				
	GRAFITE	GRAF 400-H								83		160											280	420	205	50	30	10,4
		GRAF 400-V								110		150											315	450	240			
1000	F. FUND.	FoFo 1000-V	-	110	80	270	650	250	262	80	410	320	700	160	200	300	370	320	100	50	M16	34,0						
	GRAFITE	GRAF 1000-V	-	110	80	270	620	250	262	80	410	320	700	140	200	300	370	320	100	50	M16	32,5						

- ESCOVA DE FERRO FUNDIDO PARA BARRAMENTO DE AÇO
- ESCOVA DE GRAFITE PARA BARRAMENTO DE COBRE
- TENSÃO MÁXIMA: 0,6 kV
- CORDALHAS EM COBRE FLEXÍVEL

PANTÓGRAFO

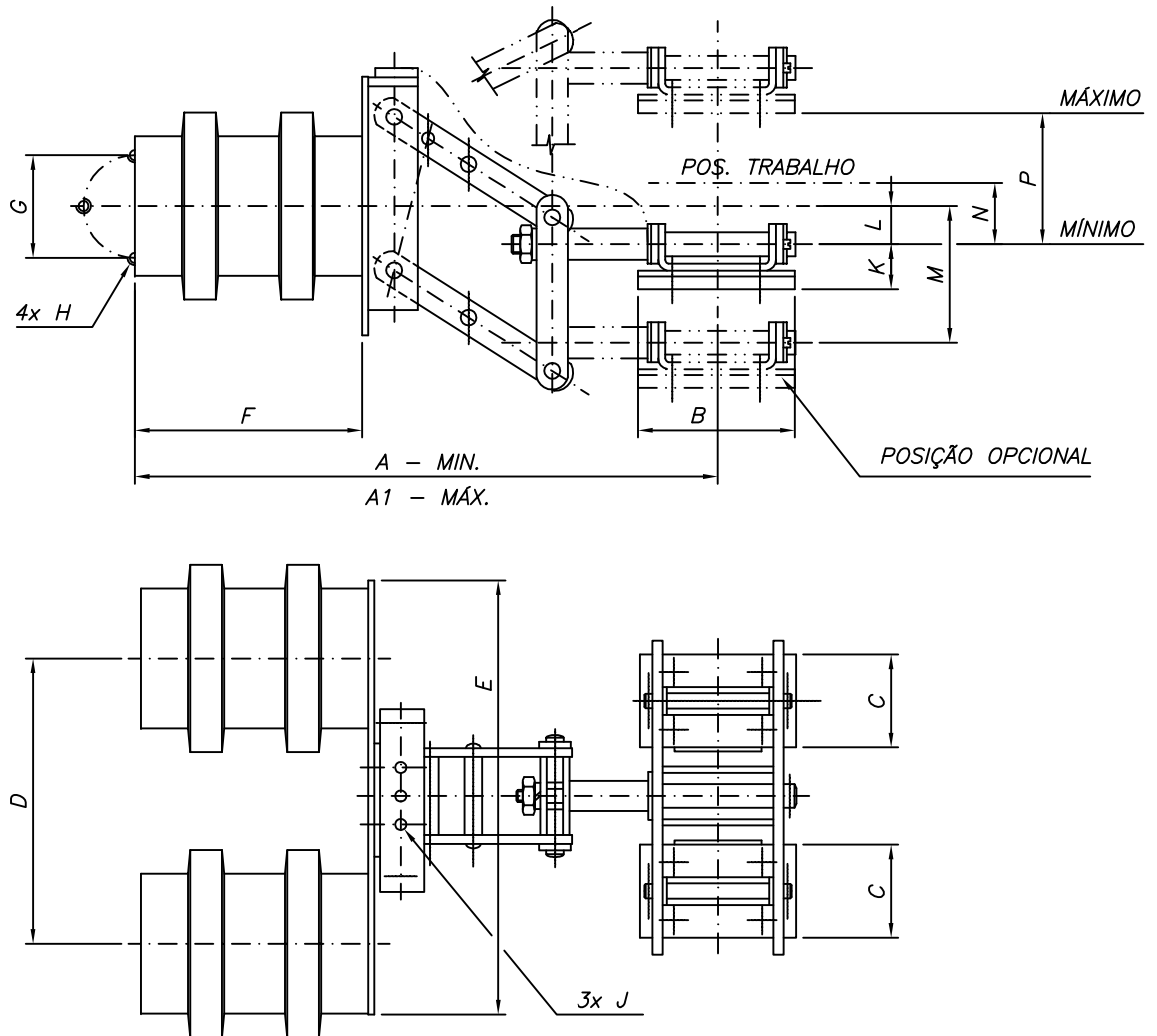
SÉRIE PAN



CAP. (A)	ESCOVA (MATERIAL)	MODELO	DIMENSÕES (mm)											PESO (kg)
			A	B	C	D	E	F	G	H	J	K	L	
200	F. FUND. GRAF.	PTPG-200	120	130	70	199	305	47	25	360	496	ø11	M16	50
400		190		480						616	63			
800		280		660						796	ø13	70		

PANTÓGRAFO

SÉRIE PAN

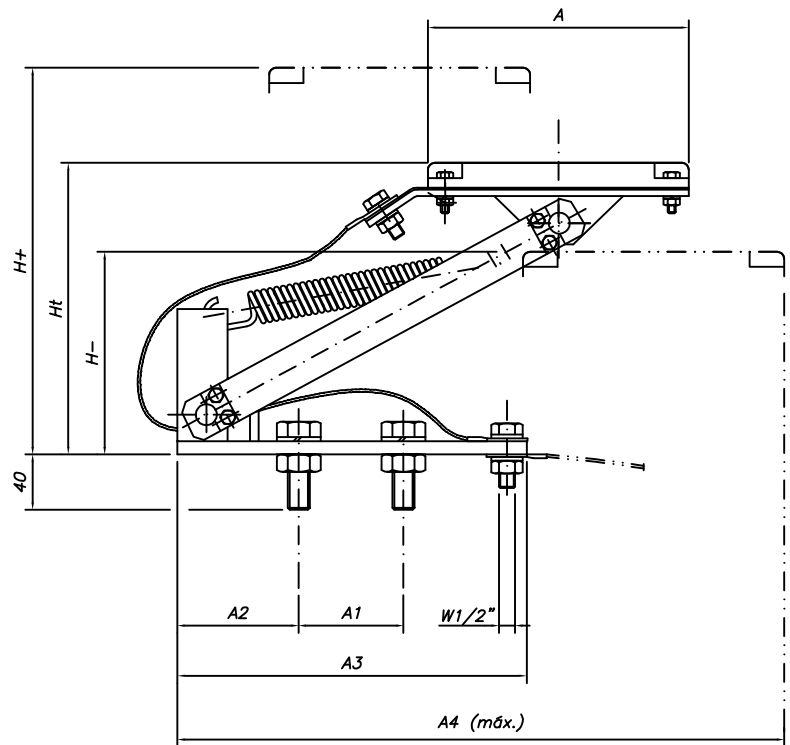
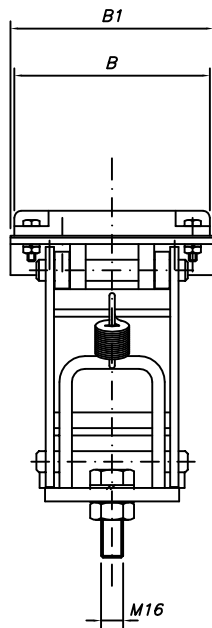


CAP. (A)	ESCOVA (MATERIAL)	MODELO	DIMENSÕES (mm)														
			A	A1	B	C	D	E	F	G	H	J	K	L	M	N	P
200	GRAF/ FeFu	PHAT-200	470	486	120	75	230	350	180	ø80	M12	ø9	36	22	102	50	140
400		PHAT-400															
600		PHAT-600															
1000		PHAT-1000															

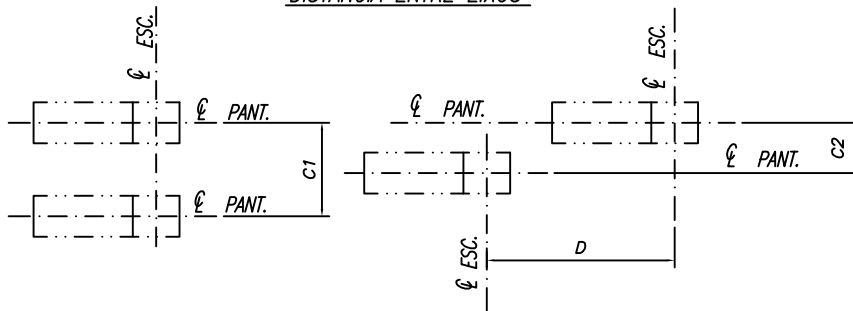
- TENSÃO MÁXIMA: 5 kV
- CORDOALHAS EM COBRE FLEXÍVEL
- ESCOVA EM GRAFITE PARA BARRAMENTO DE COBRE
- ESCOVA EM FERRO FUNDIDO GRAFTADO PARA BARRAMENTO DE AÇO

PANTÓGRAFO ATERRAMENTO

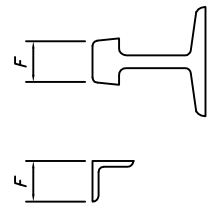
SÉRIE PAN



DISTÂNCIA ENTRE EIXOS

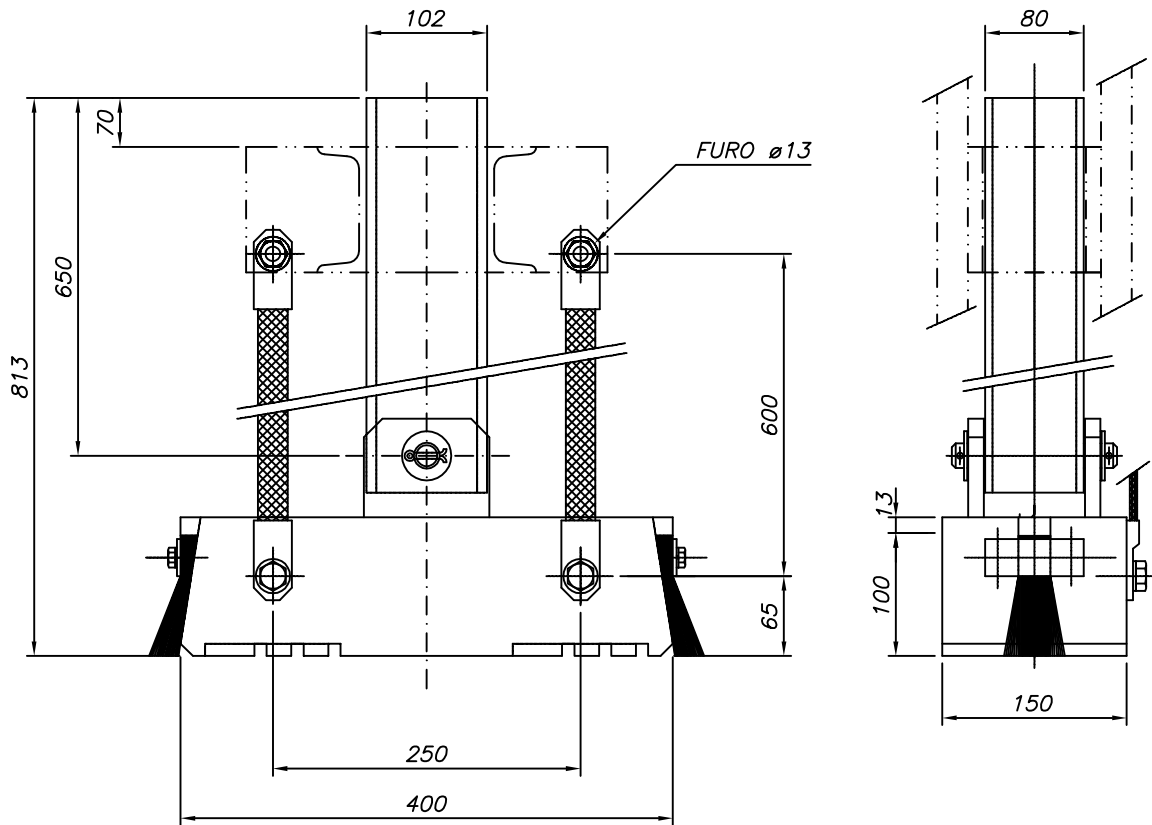


PERFIS DOS BARRAMENTOS



CAP. (A)	ESCOVA (MATERIAL)	MODELO	DIMENSÕES (mm)														PESO (kg)		
			A	A1	A2	A3	A4	B	B1	C1	C2	D	Ht	H+	H-	F		M	
																máx.		mín.	
200	F. FUND.	PTER-200	130	110	77	265	420	120	125	200	150	460	220	355	145	60	40	M16	11,6
400	F. FUND.	PTER-400	190				460					480							12,0

- CORDALHAS EM COBRE FLEXÍVEL
- ESCOVA EM FERRO FUNDIDO.



CARACTERÍSTICAS TÉCNICAS:

- MODELO: PTER-1000
- CORRENTE NOMINAL: 1000A
- CORDOALHAS EM COBRE FLEXÍVEL
- ESCOVA EM FERRO FUNDIDO.
- ~70 kg