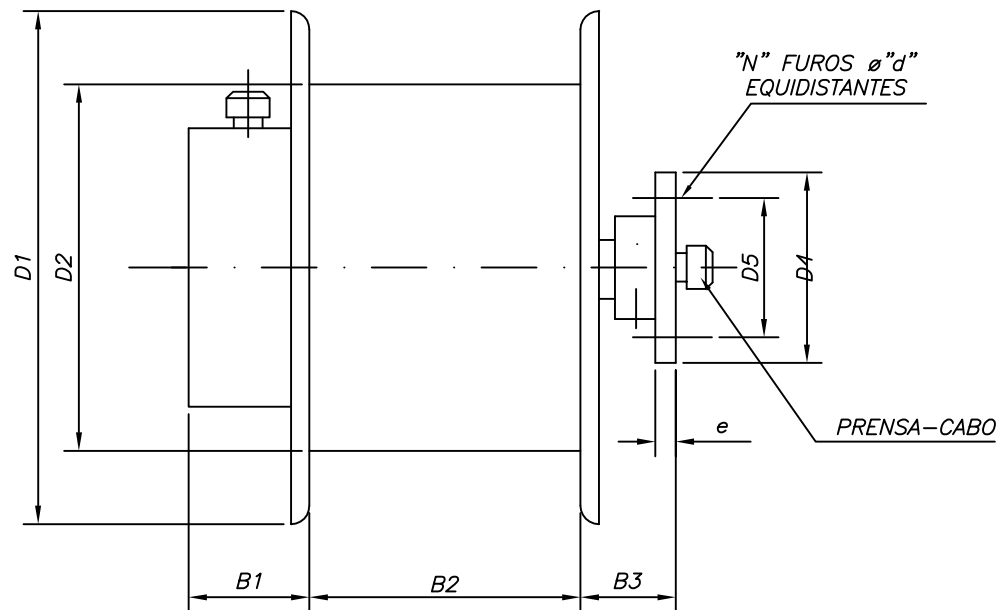


ENROLADOR DE CABO

SÉRIE SD



MODELOS DIMENS.	CMA	CMB	CMC	CMD	CME	CMF
D1	320	400	500	700	800	1000
D2	200	250	350	450	500	700
D4	100	120	150	220	220	220
D5	80	100	120	180	180	180
Nxd	4x11	4x11	4x13	4x17	4x17	4x17
e	10	10	12	16	16	20
B3	50	50	75	80	80	80
B2 C/ 1 MOLAS	200	200	185	-	200	-
B2 C/ 2 MOLAS	-	-	250	320	320	320
B2 C/ 3 MOLAS	-	-	250	390	390	390
B1 C/ COLETOR:	87 4x15A	103 7x15A	80 4x25A	210 16x35A	155 7x30A	170 4x115A
B1 C/ COLETOR:	-	103 12x10A	280 4x50A	330 4x100A	240 4x100A	-
B1 C/ COLETOR:	-	-	280 10x20A	-	275 15x25A	-

DADOS TÉCNICOS:

1- COLETOR:

- CLASSE DE ISOLAÇÃO: 0,6kV
- GRAU DE PROTEÇÃO: IP54
- ANÉIS EM BRONZE, PORTA-ESCOVAS EM LATÃO E ESCOVAS EM GRAFITE

2- ACIONAMENTO:

- MOLA TIPO ESPIRAL.
- MATERIAL: SAE 1075 TEMP./ REVENIDO

3- ENROLADOR:

- CONSTRUÍDO EM CHAPA METÁLICA N14 MSG
- PINTURA PADRÃO: CINZA N6,5 MCN