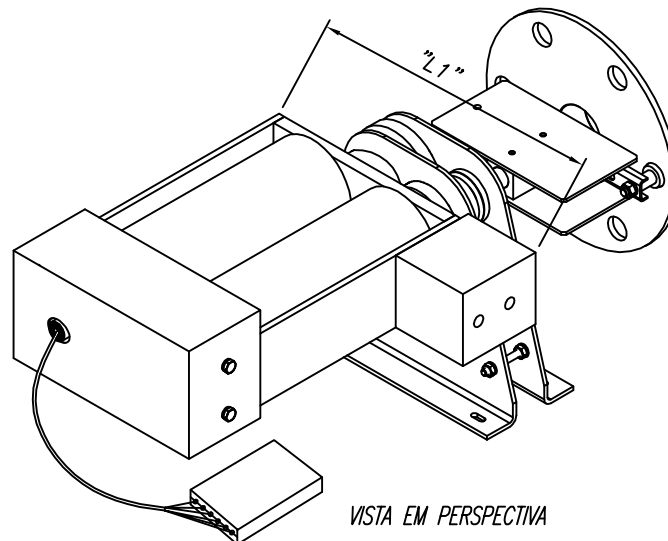
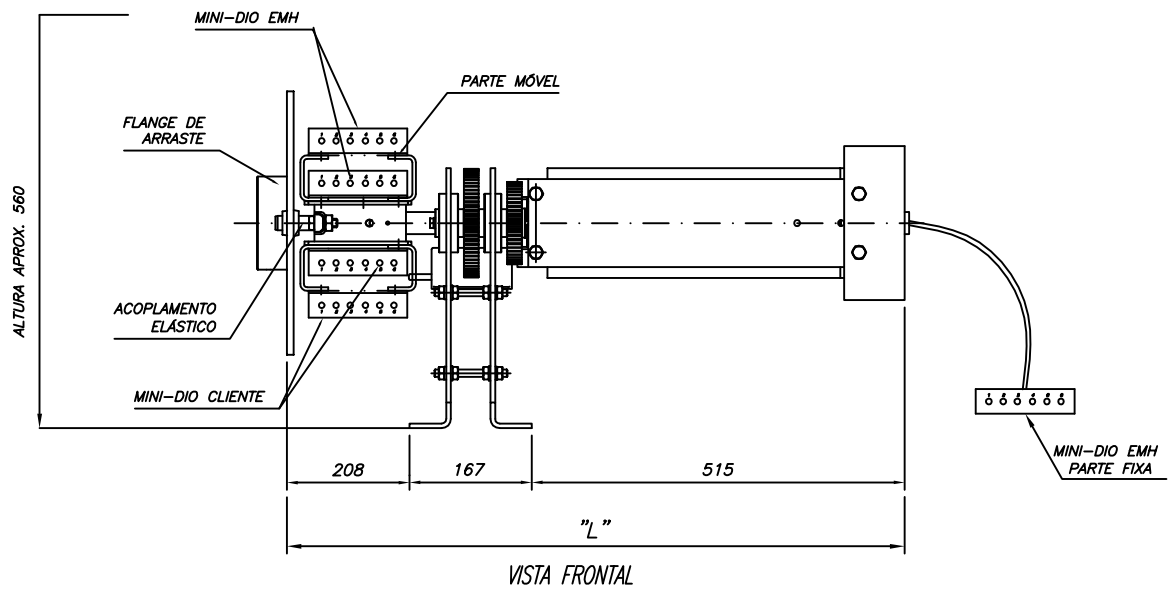


UNIÃO ROTATIVA

SÉRIE URFO



DADOS TÉCNICOS:

- Classificação: União Rotativa Fibra Ótica
- Funcionamento: através do acionamento externo, acoplado a um flange de arraste.
- Principal Aplicação: Enroladores de Cabo de Fibra Ótica
- Conectores tipo ST - demais conectores sob encomenda

MODELO	NÚMERO DE VOLTAS	QUANTIDADE DE FRIBRAS	TIPO DE FRIBRAS	COTA "L" (mm) (Aproximado)	COTA "L1" (mm)
URFO-G2-SM6	70	06	MONOMODO	890	546
URFO-G2-SM8	70	08	MONOMODO	890	546
URFO-G2-SM12	70	12	MONOMODO	890	546
URFO-G2-MM6	70	06	MULTIMODO	890	546
URFO-G2-MM8	70	08	MULTIMODO	890	546
URFO-G2-MM12	70	12	MULTIMODO	890	546