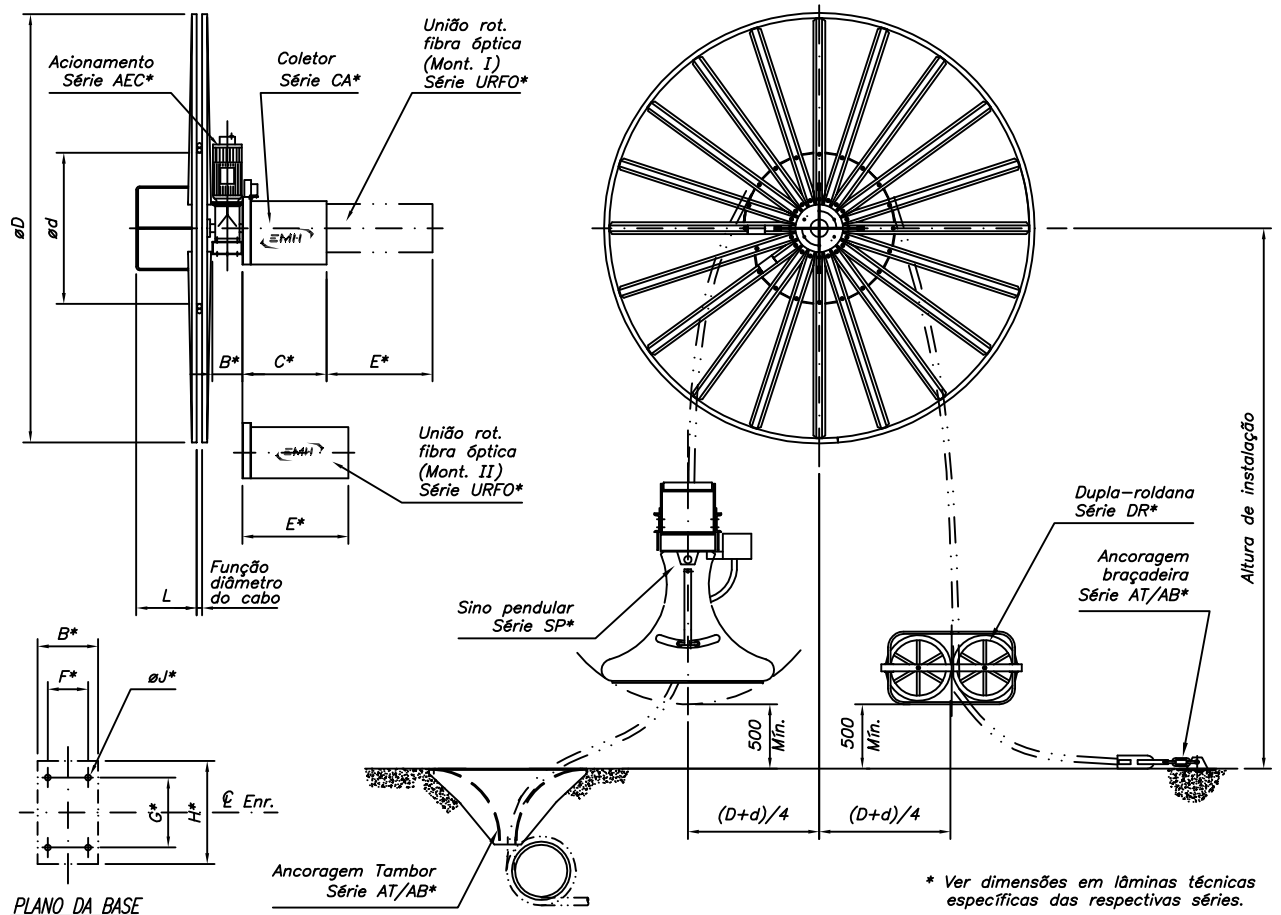


ENROLADOR ESPIRAL

SÉRIE MD-E

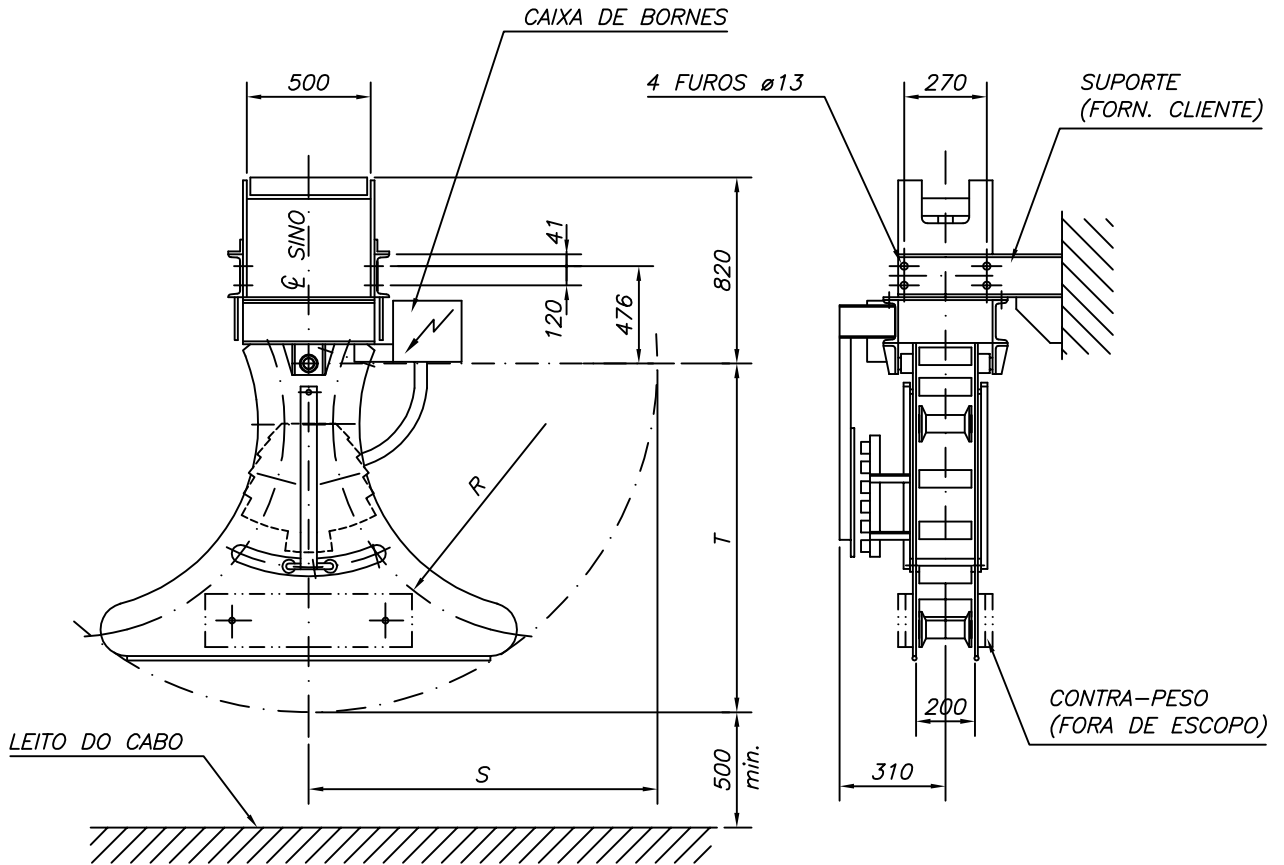


* Ver dimensões em lâminas técnicas específicas das respectivas séries.

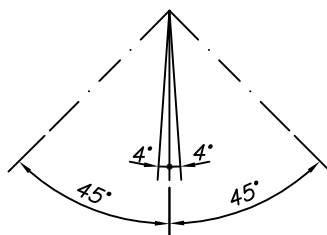
TABELA DIMENSIONAL					CAPACIDADE - COMPRIMENTO ÚTIL DE CABO (m)																	
MODELO	$\varnothing d$	$\varnothing D$	L	PESO (kg)	MODELO	DIÂMETRO DO CABO																
						18,5	21	23	27	31	35	39	41	49	54	60	66	70	80	90		
E0,5/1,2	500	1200	280	40	E0,5/1,2	40	34	30	24	19	16	12										
E0,5/1,4		1400	315	50	E0,5/1,4	61	52	46	38	31	26	22	21									
E0,5/1,6		1600	350	65	E0,5/1,6	85	73	66	54	45	39	33	31									
E0,6/1,8	600	1800	400	75	E0,6/1,8	107	93	83	69	58	50	43	40	31								
E0,8/2,1		2100		115	E0,8/2,1		122	110	91	77	66	58	54	42								
E0,8/2,3	800	2300	440	130	E0,8/2,3			139	116	98	85	74	70	55	48							
E1,0/2,6		2600	480	191	E1,0/2,6			174	145	123	106	93	88	70	61	53	46					
E1,0/2,7		2700		204	E1,0/2,7			191	160	136	118	103	97	77	68	59	52					
E1,1/3,0	1100	3000	560	290	E1,1/3,0				201	172	149	131	123	99	88	76	67	62				
E1,1/3,2		3150		316	E1,1/3,2				226	194	169	149	140	113	100	87	77	71				
E1,2/3,4	1250	3400	640	428	E1,2/3,4					224	195	172	162	131	116	101	90	83				
E1,2/3,6		3600		465	E1,2/3,6					258	225	200	188	152	135	119	105	97				
E1,5/4,0	1500	4000	720	552	E1,5/4,0						274	242	229	186	165	145	129	120	100			
E1,5/4,2		4200		690	E1,5/4,2						309	274	259	210	188	166	147	137	115			
E1,5/4,4		4400		720	E1,5/4,4								347	291	237	212	187	166	155	131	112	
E1,8/4,8	1800	4800	720	850	E1,8/4,8							357	338	276	246	218	194	180	153	131		
E1,8/5,1		5100		910	E1,8/5,1									392	321	288	254	227	212	180	155	
E1,8/5,2		5200		920	E1,8/5,2										412	327	302	267	239	223	194	164
E1,8/5,4		5400		1050	E1,8/5,4											370	331	294	263	245	240	184
E2,0/5,8		2000		5800	1145	E2,0/5,8										426	382	339	303	283	242	209
E2,2/6,3	2200	6300	1150	E2,2/6,3											501	449	399	357	334	285	247	
E2,5/7,1	2500	7100	1580	E2,5/7,1											642	577	513	460	431	369	321	

SINO PENDULAR

SÉRIE SP



MODELO	\varnothing CABO (mm)	R	S	T	PESO (kg)
SP-600	≤ 35	600	840	900	250
SP-750	>35 A 49	750	1030	1120	300
SP-900	>49 A 60	900	1165	1265	315
SP-1100	>60 A 72	1100	1460	1565	365
SP-1350	>72 A 90	1350	1780	1910	415



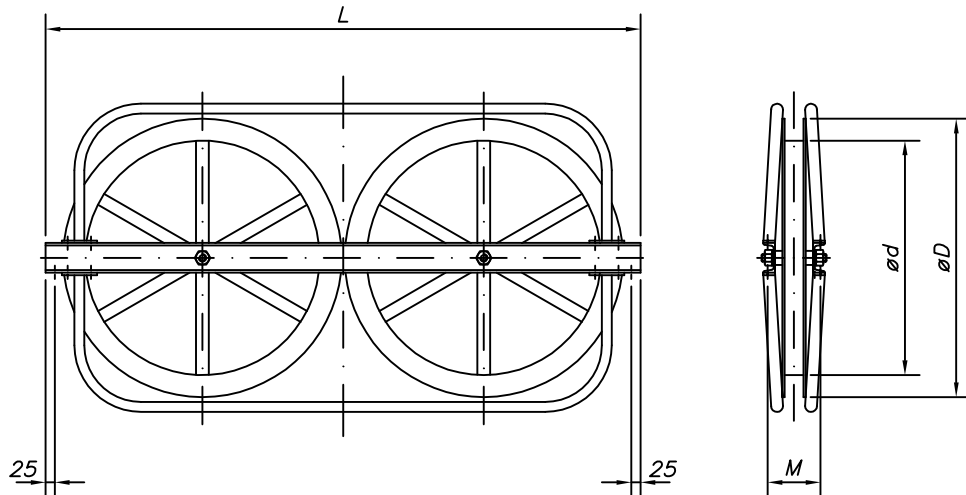
ÂNGULOS DO SINO PENDULAR

- 4° - CONTATO P/ CABO FROUXO (EMERGÊNCIA)
 - > 4° A 44° - CONTATOS INTERMEDIÁRIOS PARA AJUSTE DE TORQUE
 - 45° - CONTATO S1 P/ CABO ESTICADO (EMERGÊNCIA)
- ÂNGULO MÁXIMO

ROLDANAS

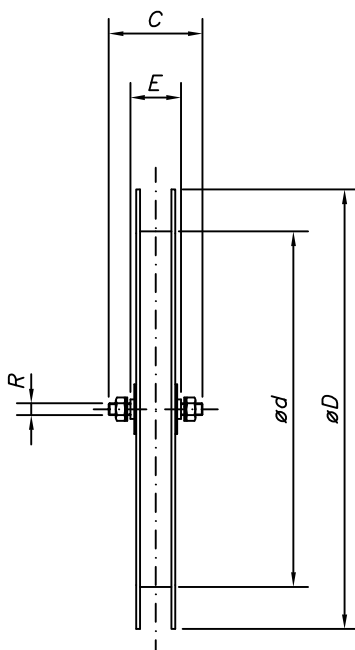
SÉRIES DR/R

DUPLA ROLDANA GUIA



MODELO	ØCABO (mm)	L	d	D	M	PESO (kg)
DR-300	≤ 20	920	300	380	115	40
DR-500	>20 A 35	1400	500	625	130	110
DR-600	>35 A 40	1650	600	745	155	180
DR-710	>40 A 48	2000	710	850	180	225
DR-800	>48 A 55	2200	800	950	190	250
DR-1000	>55 A 70	2700	1000	1200	200	330

ROLDANA GUIA

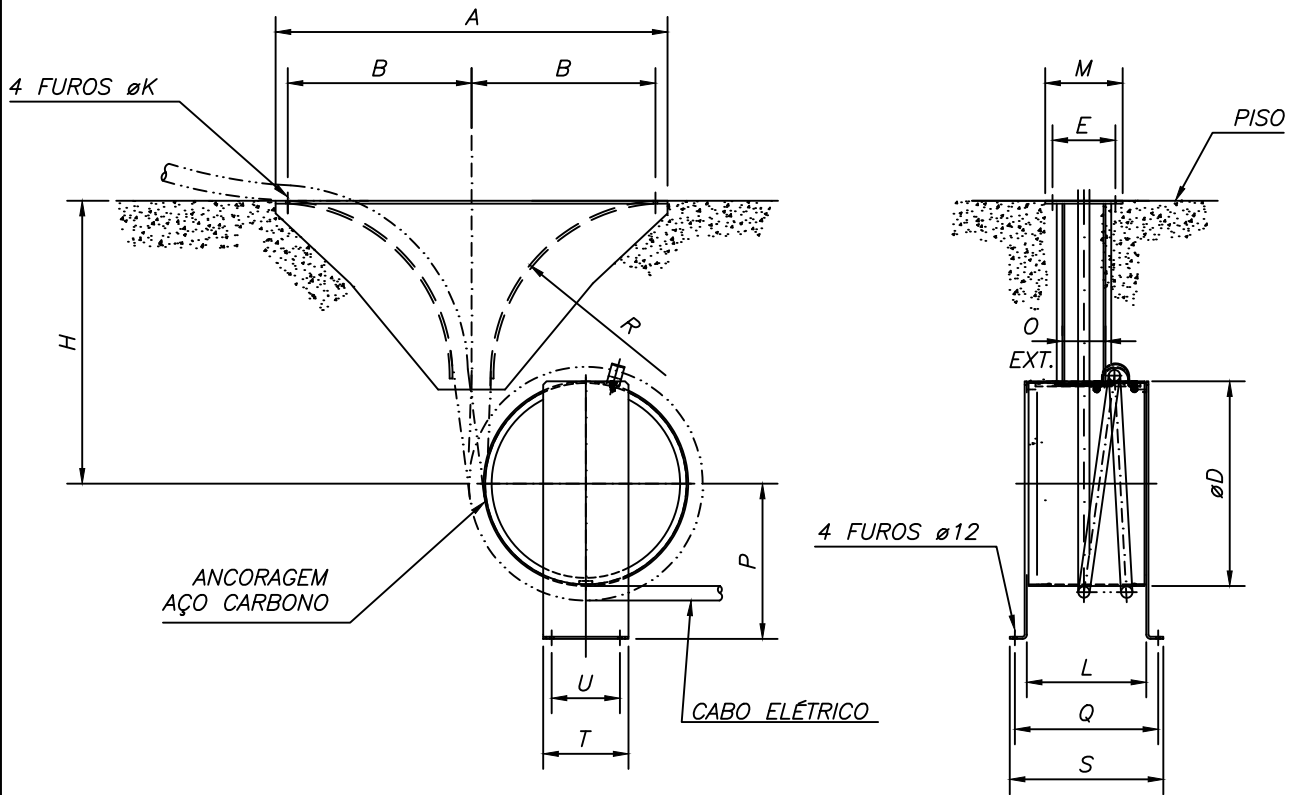


MODELO	ØCABO (mm)	d	D	E	C	R	PESO (kg)
R-300	≤ 20	300	380	66	135	M16	10
R-500	>20 A 35	500	625	80	150	M20	37
R-600	>35 A 40	600	745	85	170	M24	50
R-710	>40 A 48	710	850	120	190		62
R-800	>48 A 55	800	950	130	200	M30	73
R-1000	>55 A 70	1000	1200	140	220		100

ANCORAGENS

SÉRIES AT/AB

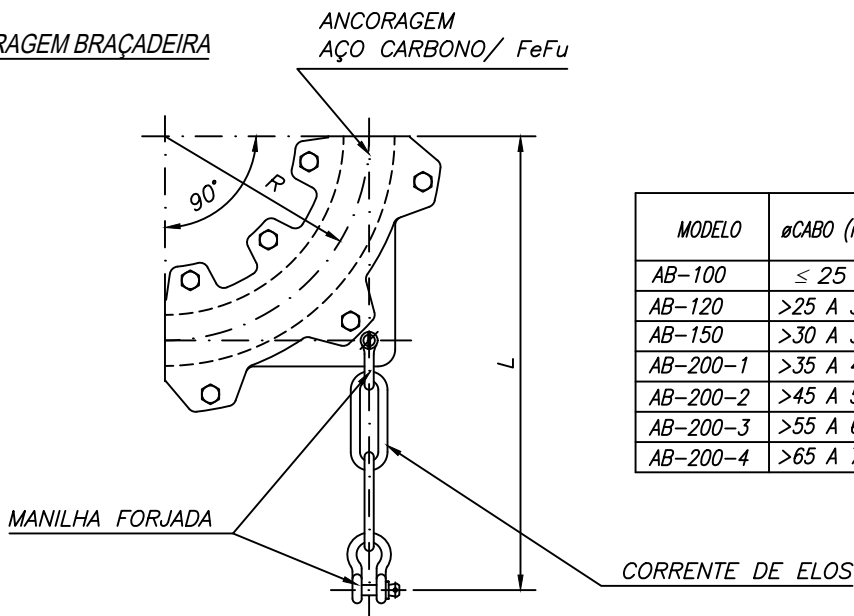
ANCORAGEM TAMBOR



MODELO	\varnothing CABO (mm)	R	A	B	D	H	P	Q	S	T	U	M	E	O	L	K	PESO (kg)
AT-200	≤ 15	200	480	200	200	300	220										25
AT-300	>15 A 20	300	690	305	300	450	275	320	350	200	150	270	210	100	250	13	40
AT-400	>20 A 30	400	900	405	400	600	355										70
AT-750	>30 A 50	750	1620	760	600	1050	455										137
AT-1000	>50 A 70	1000	2160	1030	800	1400	575	420	450	250	200	320	260	150	350	17	200
AT-1250	>70 A 80	1250	2900	1400	1000	1750	685										360
AT-1400	>80 A 90	1400	3040	1455	1200	2050	795										420

ANCORAGEM BRAÇADEIRA

ANCORAGEM AÇO CARBONO/ FeFu



MODELO	\varnothing CABO (mm)	R	L	PESO (kg)
AB-100	≤ 25	100	250	1,5
AB-120	>25 A 30	120	300	2,5
AB-150	>30 A 35	150		3,5
AB-200-1	>35 A 45	200	350	4,5
AB-200-2	>45 A 55			5,5
AB-200-3	>55 A 65			6,5
AB-200-4	>65 A 75			7,5